



# Forté™ AP/BG

## مقدمة

شكراً جزيلاً لإختياركم سلاسل Forté لطحن القهوة .  
هذه الآلة متينة وسهلة الاستخدام جاهزة لتشغل حيزاً في مقهاك  
أعلى منضدة مطبخك.

تعد الفوري "Forté" ماكينة طحن تجارية مدمجة تعمل على أساس الوزن أو الوقت، وهي مخصصة لطحن القهوة لتحضيرها بكل أشكالها. تحتوي ماكينة طحن القهوة الفوري على العديد من الخصائص التي تتناسب جيداً مع كل من الاستخدام المنزلي على المستوى المهني و التجاري بما في ذلك كل من المكونات المعدنية وبصمات الأصبع ولأئحة التحكم الحديسي ونظام الضبط الدقيق والخشن. صُممت ماكينة طحن القهوة "Forté" لتدوم طويلاً بفضل حجرة الطحن المصنوعة من الألمنيوم و حزام المحرك المتين والمتماسك ؛ ومحرك تيار مستمر قوي ذو دورة عمل طويلة.

ملاحظة: حُصص دليل الإستخدام هذا لكل من ماكينة الطحن Forté AP و Forté BG. تنطبق معظم التعليمات على كلا النموذجين لكن سنوضح إذا كانت المعلومات تتعلق بأحد النموذجين.

# جدول المحتويات

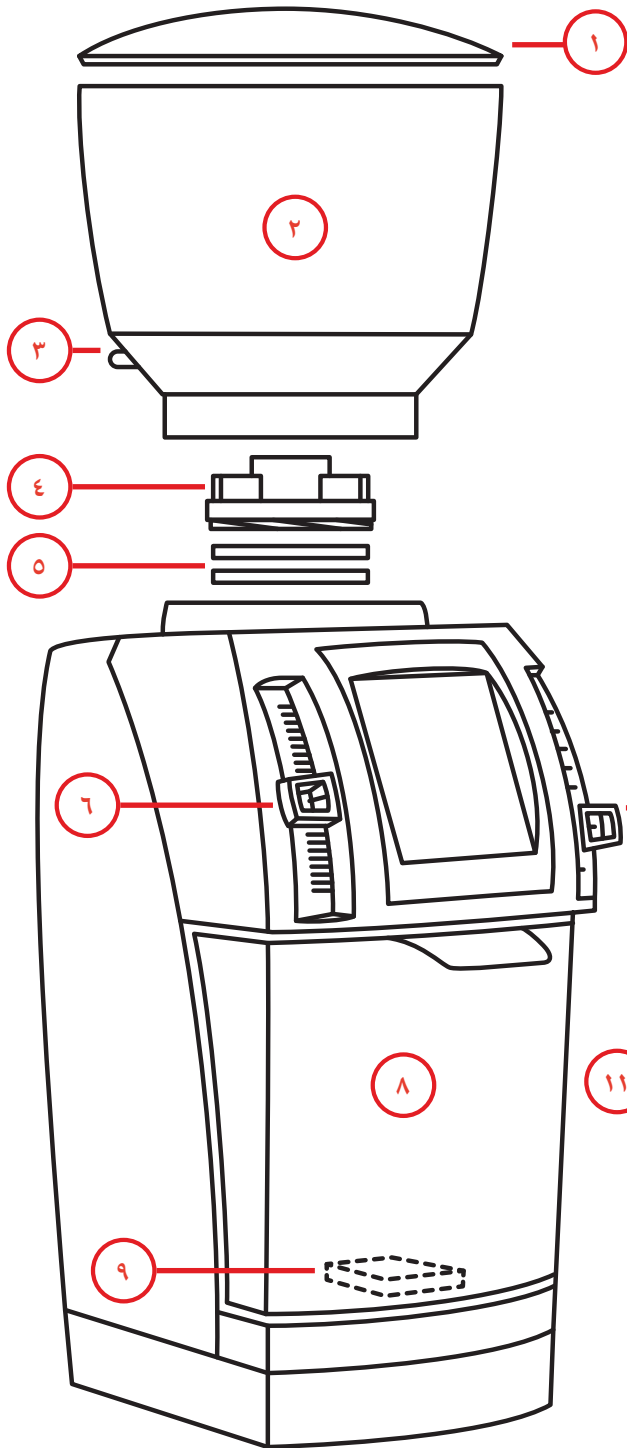
٣	معلومات السلامة
٤	التعريف بالأجزاء
٥	تشغيل ماكينة الطحن
٦	عملية الطحن
٩	المعايرة
١١	العناية والتنظيف
١٣	الخدمات والضمان

# معلومات السلامة:

احتفظ بهذه التعليمات للرجوع إليها في المستقبل. اقرأ المعلومات الواردة أدناه بعناية فائقة إذ تتضمن معلومات أمان مهمة لإستخدام هذا الجهاز.

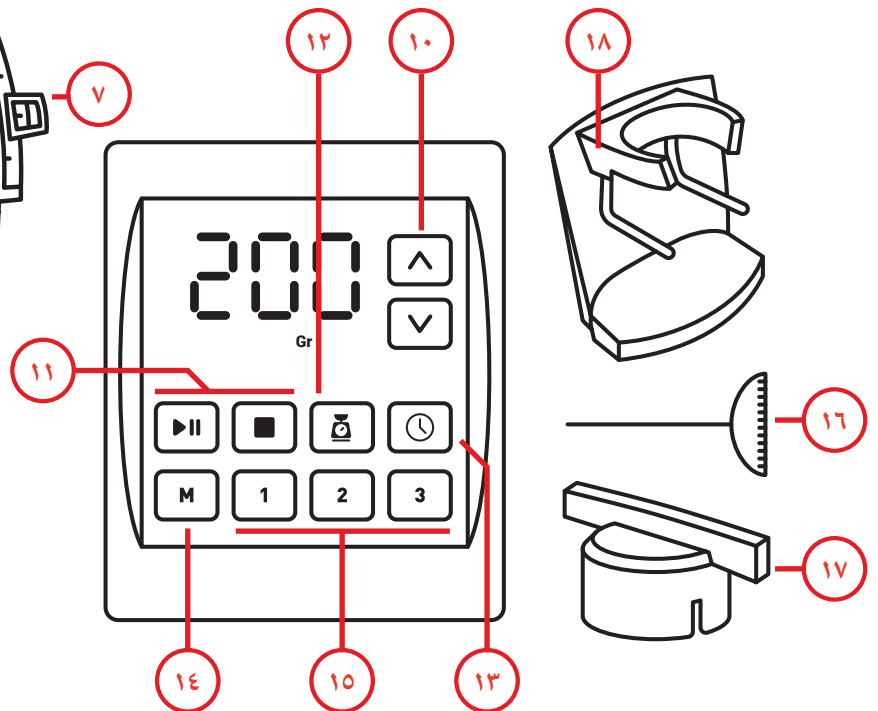
- ! تُستخدم فقط في وجود تيار كهربائي متردد ومع الجهد الكهربائي المناسب. اقرأ الملصق الموجود على قاعدة ماكينة الطحن من أجل تحديد الجهد الكهربائي المناسب!
- ! نَظِّف فقط هيكل ماكينة الطحن باستخدام قطعة قماش جافة أو مبللة. لا تخمر ماكينة الطحن، أو القابس، أو السلك في الماء أو في أي سائل آخر.
- ! شركة براتزا Baratza غير مسؤولة عن أي أعطال أو أضرار ولن تقدم أي ضمان نتيجة استخدام ماكينة الطحن خلاف الغرض المخصص لها (أي طحن حبوب القهوة محمصة بالكامل) أو إذا تم تشغيلها أو إصلاحها بشكل غير صحيح!
- ! لا تُشغَل ماكينة الطحن في حال وجود عطب بالسلك أو القابس. وفي حالة وجود أية أعطال في سلك الإمداد يجب استبداله من طرف المصنع، أو وكيل الخدمة التابع لها، أو الأشخاص المؤهلين لتفادي الخطر.
- ! احتفظ بالجهاز وسلكه بعيداً عن متناول الأطفال الذين تقل أعمارهم عن ٨ سنوات.
- ! لا تترك ماكينة الطحن الخاصة بك، قيد التشغيل، دون مراقبتها.
- ! يمكن استخدام هذا الجهاز من قبل الأطفال الذين تتراوح أعمارهم بين ٨ سنوات وما فوق والأشخاص ذوي القدرات العقلية والحسية والجسدية المحدودة أو الأشخاص دون خبرة أو معرفة كافية وذلك تحت الإشراف المناسب مع إعطائهم التعليمات الخاصة باستخدام الجهاز بطريقة آمنة وتحذيرهم من المخاطر المصاحبة.
- ! لا يجب تنظيف وصيانة الجهاز من قبل الأطفال دون إشراف
- ! يجب دوماً فصل ماكينة الطحن عن مصدر التيار الكهربائي قبل التجميع أو التفكيك أو التنظيف. لفصل القابس، امسك القابس وأخرجه من المأخذ الكهربائي. لا تسحب السلك، أبداً.

# التعريف بالأجزاء



- |                      |  |
|----------------------|--|
| ١. الغطاء            | ١١. زر الإيقاف والتشغيل                    |
| ٢. وعاء الحبوب       | ١٢. وضع الوزن                              |
| ٣. مقبض إيقاف الحبوب | ١٣. وضع الوقت                              |
| ٤. حامل الترس العلوي | ١٤. الوضع اليدوي                           |
| ٥. التروس            | ١٥. إعدادات الطحن المسبقة                  |
| ٦. مقبض الضبط الدقيق | ١٦. أداة معايرة التروس                     |
| ٧. مقبض الضبط الخشن  | ١٧. أداة إزالة التروس                      |
| ٨. وعاء الطحن        | ١٨. حامل PortaHolder (ملاينة Forté AP فقط) |
| ٩. منصة الوزن        |  |
| ١٠. زر ضبط الوزن     |  |

\* تروس مصنوعة من السيراميك (ملاينة Forté AP) وتروس مصنوعة من الفولاذ (ملاينة Forté BG)



# تشغيل ماكينة الطحن

١. ضع ماكينة طحن القهوة على سطح مستوي و مستقر.
٢. اغسل بالماء الدافئ والصابون كل من الغطاء ١ ووعاء الحبوب ٢ ووعاء البن المطحون ٨ واتركهم ليجفوا في الهواء. لا تغسل أي جزء من أجزاء المطحنة بالماء لأنه قد يسبب أضرار سطحية.
٣. تركيب الوعاء:
  - ثبت الوعاء في وضع رأسي وأدر مقبض الإيقاف ٣ باتجاه مؤخرة يسار ماكينة الطحن. ضع الوعاء فوق ماكينة الطحن وتحسس موضع التثبيت.
  - اضغط لأسفل وأدر الوعاء باتجاه عقارب الساعة لتثبيت الوعاء في موضعه. يجب أن يكون مقبض الإغلاق في المنتصف خلف الوعاء.
  - لا تشتغل المطحنة إذا لم يُثبت الوعاء بإحكام.
٤. ركب وعاء الطحن، أمسك الوعاء من المقبض الأمامي بحذرفوق منصة الميزان ٩. يجب أن يستقر وعاء الطحن في موضعه ويجب أن يكون مستويًا فوق منصة الميزان. إذا كان وعاء الطحن يلامس أي جزء من أجزاء المطحنة، فقد يكون هناك تداخل مع الميزان.
٥. إذا استخدمت PortaHolder مع ماكينة طحن القهوة Forté AP:
  - يأتي حامل PortaHolder مثبت في ماكينة طحن القهوة Forté AP. لإزالة حامل PortaHolder، اسحب بإحكام لخارج المطحنة.
  - لا يستخدم الوزن عندما يكون حامل PortaHolder مثبت ذلك لأنه يغطي منصة الميزان.
  - إذا كنت تستخدم PortaHolder ووجدت أنه يحتاج إلى ضبط ليناسب مرشح القهوة الخاص بك: فُم بإزالة حامل PortaHolder، وفك كلا البراغي الموجودة في الخلف، واضبط وضع الذراعين، ثم أحكم ربط البراغي برفق.
٦. عند توصيل ماكينة الطحن بمصدر التيار الكهربائي تُضاء الشاشة لنمر بعملية بدء تشغيل الماكينة.
٧. لتحديد اعدادات الطحن، فُم باستخدام مقبض الضبط الخشن ٧ و مقبض الضبط الدقيق ٦. عند ضبط حجم الحبوب، يجب أن تكون المطحنة قيد التشغيل أو فارغة من القهوة لمنع تلف الوحدة.
٨. أضف حبوب القهوة إلى الوعاء. حرك مقبض إيقاف الحبوب حتى تكون كلمة "OPEN" باتجاه الأعلى مما يُتيح دخول القهوة في المطحنة.
٩. استخدم شاشة اللمس لإختيار وضع الوزن weight ١٢، أو الوقت time ١٣، أو الوضع اليدوي manual ١٤، ومن ثم استخدم زر التشغيل start والإيقاف stop ١١ لبدء الطحن وإيقافه. يمكن أيضا الضغط على زر التشغيل "start" خلال العملية لوقف الطحن مؤقتاً. يُمكنك الاطلاع على مزيد من المعلومات حول مختلف أنماط التشغيل في القسم التالي من هذا الدليل.
١٠. بعد ثلاث دقائق من عدم الإستخدام، ستدخل الشاشة في وضع النوم. اضغط على الشاشة لبدء استخدام المطحنة.

# عملية الطحن

## ضبط إعدادات الطحن:

يحتوي جهاز فورتى "Forté" على مقبضين لضبط الطحن اللذان يستخدمان لاختيار إعدادات الطحن: مقبض الضبط الدقيق ٦ على يسار الشاشة، ومقبض الضبط الخشن ٧ على يمين الشاشة. يستخدم الضبط الخشن لإجراء تغييرات كبيرة على إعدادات الطحن، بينما يستخدم الضبط الدقيق لإجراء تعديلات صغيرة لضبط إعدادات الطحن. سينتج عن تحريك المقبض لأعلى إلى طحن أدق بينما يؤدي تحريك المقبض لأسفل إلى طحن أكثر خشونة. عندما تكون حبوب القهوة في المطحنة وترغب بإجراء ضبط لعملية طحن القهوة في المطحنة، يجب تشغيل المحرك لضمان طول عمر الوحدة.

من المصنع وعند وضع ٢ كغ من الحبوب، تحتك أسنان التروس ٥ ببعضها البعض بشكل مسموع. تتم معايرة المطحنة حتى تتلامس التروس عند هذه النقطة، ولن تتعرض للتلف عند الطحن عند نقطة التلامس الخاصة بهم أو عند طحن القهوة بدقة أكبر إذا كانت القهوة مطحونة. ومع ذلك، فإن تشغيل المطحنة دون قهوة بينما تحتك التروس لفترات طويلة من الزمن سيقلل من عمر التروس.

## اختيار إعدادات الطحن:

يجب استخدام الإعدادات الموضحة في الجدول أدناه كنقطة انطلاق عامة. يختلف حجم الطحن الفعلي المطلوب لطرق معينة للتخمير اعتماداً على العديد من العوامل مثل درجة التخميص (خفيف مقابل داكن) ونضارة القهوة، والرطوبة البيئية، وتنوع القهوة، ومحتوى الزيت، إلخ. ستحدد عملية التخمير والتفضيل الشخصي ومتطلبات وصفة التخمير في النهاية أي من الإعدادات المطلوبة.

إيسبريسو	إيروبريس	٧٦٠ هاريو	ماكينة قهوة أوتوماتيكية	شيميكس	فرينش بريس
2K	4M	6M	7M	8M	10M

تستخدم بعض الوصفات مواصفات الإيضاح البصرية لوصف حجم الطحن المطلوب، نذكر على سبيل المثال: "حبوب مطحونة قوامها مثل قوام ملح الكوشير." لتحديد إعدادات الطحن المطلوب باستخدام الإيضاح البصري:

١. اضبط إعدادات الطحن على التوصية الواردة في المخطط أعلاه الأقرب إلى طريقة التخمير المستخدمة.
٢. اضغط على زر الوضع اليدوي ١٤.
٣. استخدم أزرار التشغيل "start" والتوقف stop ١١ لطحن كمية صغيرة من القهوة والتحقق بالعين المجردة.
٤. إذا كان حجم الحبوب المطحونة قريب مما هو مطلوب، فاستخدم مقبض الضبط الدقيق لضبط حجم الطحن. إذا كان حجم الحبوب المطحونة تحتاج إلى ضبط كبير، احتفظ بمقبض الضبط الدقيق بالقرب من المنتصف واضبط مقبض الضبط الخشن على موضع جديد.

## التشغيل المعتمد على الوزن:

مع ميزانها المدمج، يمكن لفورتي معايرة القهوة بدقة حتى عُشرغرام. ابتداءً من الحد الأدنى الذي يقدر بـ 0,0 غ إلى غاية الحد الأقصى الذي يقدر بـ 120,0 غ. عندما تكون في وضع الوزن، قبل التوقف تلقائيًا، يمكن لفورتي إما الطحن إلى وزن الطحن المضبوط مسبقًا، أو باستخدام الشاشة للتحقق مرة أخرى من الجرعة الموزونة مسبقًا عن طريق الطحن في الوضع اليدوي. للطحن في وضع الوزن:

١. ضع وعاء الطحن ٨ فوق منصة الوزن ٩. تحقق أن الوعاء مستقر فوق منصة الوزن ولا يلامس أجزاء المطحنة.
٢. اضغط على أيقونة وضع الوزن weight ١٢ الموجودة على الشاشة. سيتم تحديده عند تفعيله.
٣. اضغط على أحد أزرار إعدادات الطحن المضبوطة مسبقًا ١٥ لاختيار الوزن المسبق برمجته الذي ستطحنه المطحنة أو استخدم أزرار ضبط الطحن ١٠ للطحن للوصول إلى الوزن المحدد دون تغيير في الإعدادات المسبقة.
٤. اضغط على زر التشغيل Start ١١ “لبدء الطحن. ستتوقف المطحنة تلقائيًا بمجرد الوصول إلى الوزن المستهدف. أثناء تشغيل المطحنة، يمكن الضغط على زر التشغيل “start” مرة أخرى لإيقاف عملية الطحن مؤقتًا والضغط على الزر ذاته لاستئناف التشغيل مرة أخرى. إذا تم الضغط على زر الإيقاف، سوف تتوقف عملية الطحن، وسوف تُعرض الشاشة الوزن الأصلي المستهدف.

تصغير الميزان: من أجل إعادة ضبط الميزان إلى الصفر، يجب تصفير الميزان. ويتم ذلك عن طريق الضغط المطول على زر الوزن “weight” حتى تومض الشاشة. إذا كان الميزان بحاجة إلى أن يتم تصفيره بسبب تغيير الوزن عليه، ستبدأ أيقونة الوزن “weight” بالوميض. اضغط عليه لتصفير الميزان.

للطحن المستمر مع قراءة الوزن في الوقت الفعلي على الشاشة، اضغط على زر الوضع اليدوي ١٤ أثناء وضع الوزن “weight”. ثم، اضغط على زر التشغيل Start ١١ لبدء الطحن وإيقاف الطحن مؤقتًا، واضغط على زر الإيقاف “stop” لإيقاف عملية الطحن.

## التشغيل المعتمد على الوقت:

لطحن جرعة مسبقة التناسب من القهوة، أو الطحن الحجمي، أو الطحن باستخدام حامل PortaHolder ١٨، Forté AP، جُهزت الفورتي “Forté” بجهاز التوقيت. يمكن ضبط المؤقت بمقدار عُشر الثانية من ٠,١ ثانية كأدنى حد إلى ٦٠,٠ ثانية كأقصى حد. عندما تكون في وضع الوقت، يمكن لفورتي “Forté” الطحن لفترة زمنية محددة مسبقًا أو الطحن المستمر بينما يقوم المؤقت بالعد. للطحن في وضع الوقت:

١. ضع إما وعاء الطحن ٨ أو حامل PortaHolder ١٨، Forté AP فوق منصة الوزن ٩.
٢. اضغط على أيقونة الوضع الزمني ١٣ الموجودة على الشاشة. سيتم تحديده عند تفعيله.
٣. اضغط على أحد أزرار إعدادات الطحن المضبوطة مسبقًا ١٥ لاختيار الوقت المسبق برمجته الذي ستطحنه المطحنة على أساسه أو استخدم أزرار ضبط الطحن ١٠ للطحن للوصول إلى الوقت المحدد دون تغيير في الإعدادات المسبقة.
٤. اضغط على زر التشغيل Start ١١ لبدء الطحن. ستتوقف المطحنة تلقائيًا بمجرد الوصول إلى الوقت المستهدف. في أثناء تشغيل المطحنة، يمكن الضغط على زر التشغيل “start” مرة أخرى لإيقاف عملية الطحن مؤقتًا والضغط على الزر ذاته لاستئناف التشغيل مرة أخرى. إذا تم الضغط على زر الإيقاف “STOP”، سوف تتوقف عملية الطحن، وسوف تُعرض الشاشة الوقت الأصلي المستهدف.

للطحن المستمر باستخدام جهاز التوقيت على الشاشة، اضغط على زر الوضع اليدوي ١٤ خلال وضع الوزن “weight”. ثم اضغط على زر التشغيل Start ١١ لبدء الطحن وإيقاف الطحن مؤقتًا، واضغط على زر الإيقاف “stop” لإيقاف عملية الطحن.

## ضبط الإعدادات المسبقة:

جُهزت مطحنة الفورتي "Forté" بثلاثة إعدادات مسبقة قابلة للبرمجة لكل من الوزن (١=١٥ غ، ٢=٣٠ غ، ٣=٦٠ غ) والوقت (١=١٠ ثوان، ٢=١٥ ثانية، ٣=٣٠ ثانية). للكتابة فوق الإعدادات المسبقة وحفظ إعدادات جديدة، اتبع التعليمات التالية:

١. اضغط إما على زر وضع الوزن ١٢ أو زر وضع الوقت ١٣ لتغيير إعدادات ضبط الوزن أو ضبط الوقت المسبق برمجتها، على التوالي.
٢. استخدم أزرار ضبط الطحن ١٠ لضبط الوزن (بالجرام) أو الوقت (بالثواني) على الكمية المرغوب فيها.
٣. اضغط مطولاً على زر الضبط المسبق للطحن ١٥ حتى تومض الشاشة مرة واحدة لحفظ القيمة المسبق ضبطها. تُحفظ هذه الإعدادات المسبقة حتى في حالة فصل المطحنة من مصدر التيار الكهربائي.

## استكشاف رموز الأعطال وإصلاحها:

قد تظهر الرموز التالية على الشاشة للإشارة إلى وجود عطل في التشغيل.

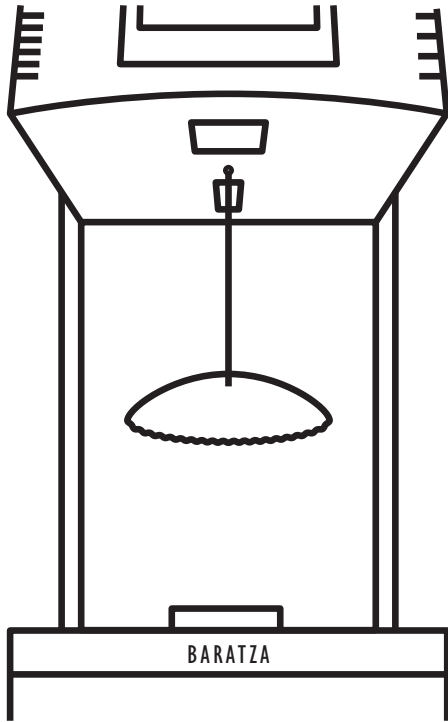
- **ERR ٠٠١**: يشير إلى أن الوزن على الميزان أعلى من الوزن المستهدف المنشود. ستتناوب الشاشة بين وميض Err/٠٠١ وزر وضع الوزن. **١٢**
- إذا كانت هناك قهوة مطحونة موجودة مسبقاً في وعاء الطحن يفوق الوزن المستهدف، أو إذا تم تصفير الميزان قبل وضع وعاء الطحن داخل ماكينة الطحن، فسيظهر هذا العطل.
- يمكن إزالة هذا العطل عن طريق الضغط على زر وضع الوزن "weight" لتصفير الميزان، أو عن طريق تفريغ وعاء الطحن.
- **ERR ٠٠٢**: يشير إلى أن خلية الحمولة لم تشهد زيادة كبيرة في الوزن في البضع الثواني خلال عملية الطحن.
- قد يشير هذا إما إلى أن القهوة ليست مطحونة، أو أن القهوة تُطحن ببطء أكثر مما هو متوقع.
- تأكد من دوران وعاء حبوب القهوة ٢ في مكانه في اتجاه عقارب الساعة ليتشابك مع مفتاح القفل العلوي و تحقق من أن مقبض الإغلاق ٣ في وضع الفتح.
- إذا كان الغطاء في مكانه وكان مفتوحاً، و المحرك يشتغل لكن لا توجد قهوة مطحونة، فإن ذلك يعني وجود انسداد. يُرجى التحقق من صفحة استكشاف وإصلاح الأعطال على موقع Baratz.com لمزيد من المعلومات حول إزالة الانسدادات.
- قد تطحن بعض الأصناف المختلفة من القهوة أو تُحص ببطء أكثر من غيرها. إذا بدا الأمر كذلك، يمكن إزالة هذا العطل عن طريق الضغط على زر التشغيل "start" لتصفير الميزان، ومن ثم استئناف الطحن عن طريق الضغط على زر التشغيل "start" للمرة الثانية.
- **ERR ٠٠٣**: يشير إلى أن الميزان يسجل قيمة الوزن الذي يتجاوز الحد الأقصى للحمولة.
- هذا يعني على الأرجح أن وعاء البن المطحون مثبت بإحكام فوق منصة الميزان ٩، أو أن هناك وزناً زائداً على منصة الميزان.
- قُم برفع الوعاء من على الميزان واستبدله، مع التأكد من استناد الوعاء بشكل متساوي على منصة الميزان وعدم ملامسته لأجزاء أخرى من المطحنة. بعدها، سيزال هذا العطل تلقائياً.
- **ERR ٠٠٤**: يشير إلى أن الشاشة لا تستقبل إشارة من الميزان.
- هذا يعني على الأرجح أن هناك تلفاً في خلية الحمولة أو أن سلك خلية الحمولة مفصول داخلياً.
- لمزيد من الحلول والمساعدة على استكشاف وإصلاح الأعطال، يُرجى الاتصال بشركة براتزا للدعم.



# المعايرة

مع أن ميزان وتروس ماكينة الطحن فورتى "Forté" تأتي معايرة بمواصفات عالية، إلا أنها قد تحتاج إلى تعديلات بمرور الوقت لتستوفي توقعات مُستخدم ماكينة الطحن.

## معايرة باستخدام المثقاب:



ستستوعب معايرة مصنع فورتى "Forté" مجموعة واسعة من أساليب التخمير. ومع ذلك، إذا كانت ماكينة فورتى غير قادرة على الطحن بدقة كافية أو بخشونة كافية لتحضير طريقة معينة من طرق التخمير بأدق الإعدادات وأخشنها، على التوالي، اتبع التعليمات أدناه لإعادة المعايرة وفقاً لإعدادات المصنع، ثم اضبط لتتناسب مع معايير الطحن.

١. أفرغ المطحنة من جميع حبوب البن عن طريق ضبط مقبض إيقاف حبوب البن ٣ على الوضع المغلق "CLOSED" وطحن الحبوب المتبقية.
٢. أزل وعاء الطحن ٨ أو حامل PortaHolder AP ١٨ من منصة الميزان ٩.
٣. اضغط على زر الوضع الزمني time ١٣، ثم على الزر اليدوي ١٤ manual لوضع المطحنة في الوضع اليدوي المؤقت.
٤. اخفض مقبض الضبط الدقيق ٦ ومقبض الضبط الخشن ٧ وصولاً إلى أسفل النطاق.
٥. أدخل أداة المثقاب للمعايرة ١٦ داخل منفذ المعايرة الدائري، خلف مجرى التفريغ، حتى تستقر الأداة داخل رأس برغي المعايرة.
٦. اضغط على زر التشغيل ١١ start لتشغيل المحرك.
٧. أثناء تشغيل المحرك، حرك المقبض الدقيق لأعلى إلى الوضع ٢، تدريجياً، أو حتى يتم سماع تلامس الترس، أو أيهما يسبق. إذا لم يتم سماع أي تلامس للترس، حرك المقبض الدقيق لأعلى إلى الوضع Q، أو حتى يتم سماع ملامسة الترس، أو أيهما يسبق.
٨. إذا تم ضبط إعداد الطحن على ٢Q ولم يكن هناك تلامس بين التروس، فاستخدم أداة المعايرة لتحويل برغي المعايرة نحو الاتجاه الدقيق (كما هو موضح على الأداة) حتى يتم سماع تغيير في درجة المحرك. سيؤدي هذا إلى إعادة التروس إلى معايرة المصنع.
٩. في حالة ملامسة التروس قبل الوصول إلى الإعداد ٢Q:
  - استخدم أداة المعايرة لفك برغي المعايرة قليلاً (في الاتجاه المعاكس كما هو موضح على الأداة)، وبالتالي تصحح المعايرة في الوضع الخشن.
  - حرك المقبض الخشن لأعلى إلى الوضع ٢، ثم حرك المقبض الدقيق إلى الوضع Q. إذا تم سماع تلامس الترس قبل الوصول إلى هذا الإعداد، فقد يحتاج برغي المعايرة لتفكيكه أكثر.
١٠. إذا لم ينتج عن الطحن عند الإعداد الأكثر خشونة قهوة خشنة بما يكفي، فيمكن ضبط المعايرة على نقطة أدق، تصل إلى ١A. إذا لم ينتج عن الطحن عند الإعداد الأدق طحن ناعم بما يكفي، فيمكن ضبط المعايرة على نقطة أكثر خشونة، وصولاً إلى Z٣. لا يوصى بالمعايرة خارج هذه المعايير.

## المعايرة باستخدام الميزان:

إذا لم تستوف كمية البن المطحون المنتجة في وضع الوزن التوقعات، فقد يحتاج الميزان إلى إعادة المعايرة. نحتاج إلى وزن ٢٠٠ جرام أو، إذا كان هناك ميزان آخر متاح، يمكن عمل وزن مؤقت عن طريق ملء وعاء الطحن بشيء صغير مثل حبوب البن ليعادل الوزن الإجمالي الذي قدره ٢٠٠ جرام، بما في ذلك وزن وعاء الطحن. بمجرد بلوغ الوزن، اتبع التعليمات المذكورة أدناه.

١. أزل وعاء البن المطحون ٨ أو حامل PortaHolder ١٨، AP من منصة الميزان ٩. تأكد من أن منصة الميزان خالية من أي مخلفات وأن البراغي الموجودة في الأعلى محكمة الإغلاق حتى لا تتحرك المنصة.
٢. افصل المطحنة من مصدر التيار الكهربائي. قُم بتوصيله مرة أخرى واحتفظ بالإعدادات المسبقة للطحن ١٥ و ١ و ٢ خلال تشغيل المطحنة. يجب أن يُعرض على الشاشة رقم مكون من ثلاثة أرقام.
٣. اضغط على زر الوضع اليدوي ١٤ manual، ويجب أن يومض بـ "CAL" على الشاشة قبل أن يعرض وزن "٢٠٠ غ" على الشاشة.
٤. ضع وزن ٢٠٠ جرام على الميزان. سيومض بـ "PASS" على الشاشة، ثم '٠٠٠'.
٥. افصل المطحنة عن مصدر التيار الكهربائي و قُم بتوصيلها مرة أخرى لحفظ المعايرة.

## برمجة موازنة الوزن:

إذا تجاوزت المطحنة الوزن المستهدف أو كانت أقل من الوزن المستهدف باستمرار، فقد تحتاج إلى ضبط الموازنة. من المرجح أن يحدث هذا إذا استبدلت التروس الأصلية بتروس من مادة أخرى. اتبع التعليمات المذكورة أدناه لضبط موازنة الوزن:

١. افصل المطحنة عن مصدر التيار الكهربائي. أوصل المطحنة مرة أخرى بمصدر التيار الكهربائي مع الاستمرار في وضع الإيقاف stop ١١ ووضع الوزن weight ١٢ خلال تشغيل المطحنة.
٢. استخدم أزرار ضبط الطحن ١٠ لضبط الموازنة في عشر ثواني.

# التنظيف والعناية

يعد التنظيف المنتظم للمطحنة أمرًا مهمًا لضمان أدائها على النحو المنشود. مع الاستخدام المنزلي القياسي، يجب تنظيف المطحنة مرة واحدة على الأقل شهريًا. إذا استخدمت القهوة المنكهة، أو القهوة الزيتية، أو القهوة المحمصة الداكنة (التي تحتوي على زيوت مضافة)، فقد يكون من الضروري إجراء المزيد من التنظيف المتكرر.

**حذار: لا تضع وعاء القهوة أو الغطاء أو وعاء الطحن داخل غسالة الصحون. يُغسل يدويًا فقط. احرص على عدم غمر هيكل الجهاز في الماء. لا تغسل التروس بالماء.**

## إزالة الوعاء:

١. تحقق من أن مقبض إيقاف طحن حبوب القهوة ٣ الموجود على الوعاء ٢ في وضع الإغلاق. يجب أن يكون جانب مقبض الإغلاق الذي يتضمن كلمة "CLOSED" موجهًا لأعلى.
٢. طحن حبوب القهوة المتبقية في المطحنة.
٣. أمسك الوعاء وقم بتدويره عكس اتجاه عقارب الساعة حتى يُفتح.
٤. ارفع الوعاء للأعلى لسحبه خارج المطحنة.

## تنظيف وعاء الطحن ووعاء الحبوب:

١. أفرغ وعاء الطحن ووعاء حبوب ٨ القهوة.
٢. اغسل بالماء الدافئ والصابون كل من وعاء الطحن ووعاء الحبوب. إذا لزم الأمر، اغسله بالماء. يمكن تجفيف الأجزاء بقطعة قماش نظيفة وجافة أو تركهم جانبًا ليجفوا في الهواء.

## تنظيف التروس وحجرة الطحن:

- لتنظيف التروس يدويًا ٥ وحجرة الطحن، يجب إزالة حامل الترس العلوي ٤ من المطحنة.
١. ضع أداة إزالة الترس المضمنة ١٧ على حامل الترس العلوي بحيث تتشابك الشقوق الموجودة على الأداة مع الأجنحة الموجودة على حامل الترس العلوي.
  ٢. قُم بتدوير أداة إزالة التروس باتجاه عقارب الساعة لفك حامل الترس العلوي من حجرة الطحن. إذا لزم الأمر، امسك الأداة باستخدام الكماشة للحصول على رفع إضافي.
  ٣. بمجرد فك حامل الترس العلوي تمامًا، ارفعه لأعلى لإزالته من المطحنة.

## حامل الترس العلوي وتنظيف الترس العلوي:

١. استخدم فرشاة ذات شعيرات غير معدنية مثل فرشاة الأسنان للتنظيف حول حامل الترس وعلى سطح الترس العلوي.
٢. لتنظيف أعمق لحامل الترس العلوي، استخدم مفك براغي صغير مسطح الرأس لإزالة البراغي التي تثبت الترس في حامل الترس. ضع البراغي والترس جانبًا واستخدم فرشاة ذات شعيرات غير معدنية لتنظيف بقايا الترس العلوي بالإضافة إلى الجزء الخلفي للترس. بمجرد إزالة جميع بقايا القهوة من الترس والحامل، استخدم مفك البراغي لإعادة تثبيت البراغي والترس. احرص على عدم إحكام ربط البراغي بقوة مفرطة أثناء إعادة التركيب.

## تنظيف الترس السفلي وحامل الترس السفلي وحجرة الطحن:

١. استخدم فرشاة ذات شعيرات غير معدنية مثل فرشاة الأسنان لتنظيف حجرة الطحن حول سطح الترس السفلي والترس السفلي.
٢. لتنظيف أعمق لحامل الترس السفلي، استخدم مفك براغي صغير مسطح الرأس لإزالة البراغي التي تثبت الترس في حامل الترس. ضع البراغي جانبًا وارفع الترس خارج حامل الترس. ثم استخدم فرشاة لتنظيف الجزء العلوي من حامل الترس السفلي، والجزء الخلفي من الترس، وفتحة خروج البن المطحون. بمجرد اكتمال التنظيف، استخدم مفك البراغي لإعادة تثبيت البراغي والترس. احرص على عدم إحكام ربط البراغي بقوة مفرطة أثناء إعادة التركيب.

## إعادة تركيب حامل الترس العلوي:

١. ضع حامل الترس العلوي فوق حجرة الطحن. يجب أن يكون مستويًا مع حجرة الطحن وإلا لن يشتغل بشكل صحيح إذا لم يكن مستويًا.
٢. استخدم أداة إزالة الترس لتدوير حامل الترس العلوي عكس اتجاه عقارب الساعة لتثبيته بعناية في حجرة الطحن. يجب أن يكون تثبيت حامل الترس العلوي في حجرة الطحن مرناً بأقل قدر من المقاومة. إذا كان من الصعب تدوير حامل الترس العلوي، فقم بتدوير حامل الترس العلوي باتجاه عقارب الساعة لفك البرغي، وتأكد من أنه مستوي وأن البراغي الموجودة على كل من حجرة الطحن وحامل الترس العلوي خالي من القهوة المطحونة، وحاول مرة أخرى.

## استخدام أقراص التنظيف:

صُممت أقراص تنظيف المطحنة لامتصاص زيت القهوة وتقليل الروائح وينبغي اعتبارها مكملًا للتنظيف العادي. يجب أن تكون أقراص تنظيف المطحنة هي المادة الوحيدة المستخدمة لتنظيف الأجزاء الداخلية للمطحنة. لاحظ أن أقراص التنظيف لا تحل محل التنظيف العادي المذكور أعلاه ولا يمكن استخدامها لإزالة الانسداد. لتنظيف قرص المطحنة:

١. أزل جميع الحبوب من الوعاء واستخدم زر التشغيل start ١١ لتشغيل المطحنة لإخراج أية حبوب متبقية في الطاحونة.
٢. اضبط إعداد الطحن على الإعداد الأكثر خشونة و صَع الكمية الموصى بها من أقراص التنظيف المختارة في وعاء الحبوب الفارغ. اضغط على الزر اليدوي MANUAL ١٤ لوضع المطحنة في الوضع اليدوي.
٣. أدخل وعاء الطحن، ثم اضغط على زر التشغيل "Start". إطن جميع الأقراص داخل وعاء الطحن.
٤. بعد الانتهاء، نوصي بطحن ما يقرب من ٣٠ غ من القهوة (أو الكمية الموصى بها في تعليمات قرص التنظيف) وذلك لإزالة أي بقايا للأقراص المتسربة.
٥. تخلص من الأقراص / والقهوة المطحونة.

# الخدمات والضمان

## معلومات عن الضمان في الولايات المتحدة وكندا.

مدة الضمان الخاصة بماكينات طحن براتزا "Baratza" محدودة بعام واحد ابتداءً من تاريخ الشراء. يغطي هذا الضمان كل العيوب في المواد وفي الصناعة (قطع الغيار والعمالة) بما في ذلك مجانية النقل البري من وإلى مرافق الإصلاح الخاصة بنا المتواجدة في الولايات المتحدة وكندا. لا يسري هذا الضمان على سوء الاستخدام وعدم النظافة والكسر و الإهتلاك العادي وعدم الضبط الصحيح وتركيب أجزاء غريبة (مثل احجار ومسامير وغيرها) في مكان الحبوب أو استخدامها في غير الغرض المخصص لها وهو لطحن حبوب القهوة الكاملة المحمصّة. إذا حدث أن فسدت الطاحونة في خلال عام واحد، قم بمراسلتنا على الرابط: Support@Baratza.com أو على الرقم: ١٢٤٥ - ٦٤١ - ٤٢٥ +١ أو اتصل على الهاتف المجاني: ١-٢٠٢١-٧٠١-٨٧٧ وللمزيد من الضمان أو الدعم أو لمزيد من المعلومات عن استكشاف و إصلاح الأعطال المتكررة، قم بزيارة الموقع [www.baratza.com](http://www.baratza.com)

ملاحظة: تتمتع المطاحن التي يتم شراؤها من الولايات المتحدة أو كندا والتي يتم شحنها أو إخراجها من البلاد بضمان لمدة عام واحد فيما يخص الأجزاء فقط. إذا تعطلت المطحنة في غضون عام واحد من تاريخ الشراء، فما عليك سوى مراسلتنا عبر البريد الإلكتروني: support@baratza.com أو الاتصال على الرقم: ١٢٤٥ - ٦٤١ - ٤٢٥ +١ قبل التواصل مع براتزا، يُرجى تزويدنا بالمعلومات التالية ١: إثبات تاريخ الشراء و ٢: الطراز والرقم التسلسلي (الموجودان على قاعدة المطحنة). سيرد عليكم ممثل عن شركة براتزا لتحديد المشكلة واقتراح الحل. يتحمل العميل مسؤولية دفع رسوم الشحن وأي رسوم وضرائب على قطع الغيار التي قد ترسلها براتزا. كما يتحمل العميل مسؤولية توفير أي عمالة مطلوبة لإصلاح المطحنة.

## معلومات عن الضمان الدولي

بالنسبة لجميع البلدان خارج الولايات المتحدة وكندا، يقدم بائع التجزئة الذي قمت بشراء الطاحونة منه الضمان والمساعدة والخدمات. إذا تم شراء المطحنة من بائع تجزئة خارج البلد الذي يقيم فيه العميل، فقد يتحمل العميل مسؤولية دفع أي تكاليف تخص الشحن لتصلح المطحنة كما قد يدفع مقابل الخدمة.

## دليل على الشراء وتسجيل المنتج

يمكنك تسجيل الطاحونة خاصتك على الموقع التالي: <https://baratza.com/register-your-grinder> يُتيح لنا التسجيل التواصل مع المسجل في حال الإخطار بسلامة المنتج ومساعدتنا في الامتثال لأحكام قانون سلامة المنتجات الاستهلاكية. تجد الرقم التسلسلي على قاعدة الطاحونة. الرجاء الاحتفاظ بإيصال البيع الذي يُظهر تاريخ الشراء.

## للإصلاح أو للاستفسار، راسلنا على

البريد الإلكتروني: support@baratza.com

للمزيد من التفاصيل والمعلومات يمكنك زيارة الموقع: [www.baratza.com](http://www.baratza.com)

للاستكشاف وإصلاح الأعطال، قم بالاستعانة بالرابط التالي: [www.baratza.com/troubleshooting](http://www.baratza.com/troubleshooting)