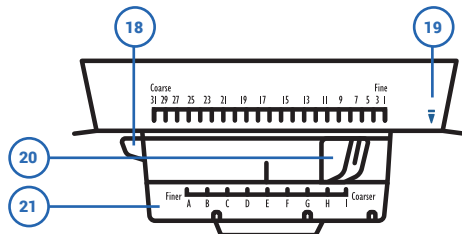
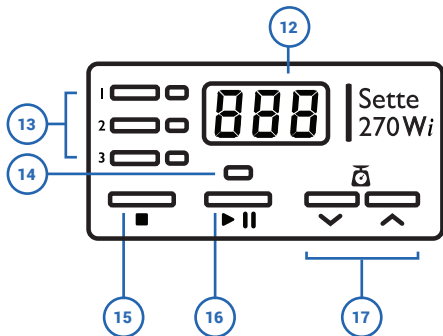
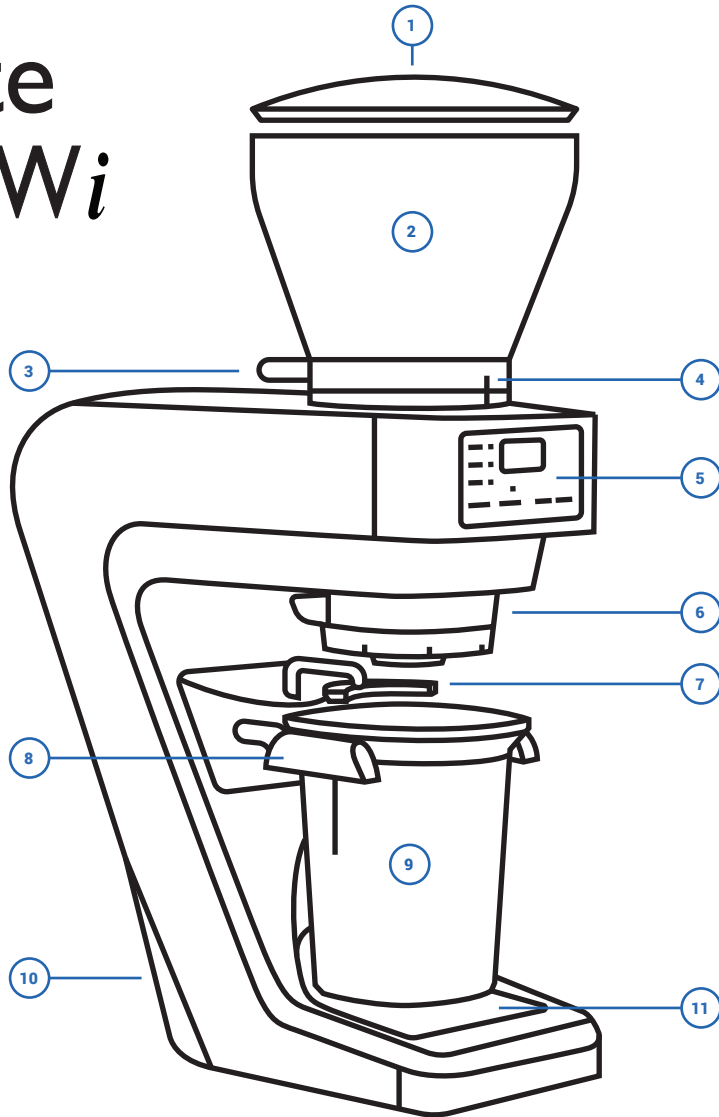


Sette 270Wi



零件识别

- | | | | |
|------------|--------------|------------------|---------------|
| 1. 豆槽盖 | 7. 可调节的过滤器挂钩 | 13. 预设按钮和指示器 | 19. 安装/拆卸指示器 |
| 2. 咖啡豆槽 | 8. 调节支架 | 14. 研磨指示器 | 20. 粗调设置 (黑色) |
| 3. 豆槽控制把手 | 9. 咖啡粉槽 | 15. 停止 | 21. 无级微调 |
| 4. 豆槽对准指示器 | 10. 电源线端口 | 16. 启动/暂停 | 22. 工具包 |
| 5. 控制面板 | 11. 可移动托盘 | 17. 研磨重量调整按钮 | |
| 6. 研磨调整机构 | 12. 液晶显示器 | 18. 安装/拆卸拉环 (蓝色) | |

这只是一个快速入门指南。详细说明可以在我们网站上的完整手册中找到
baratza.com/documentation

初始设置

1. 请用温的肥皂水清洗豆槽盖 (1), 咖啡豆槽 (2), 咖啡粉槽 (9) 和可移动托盘 (11), 并彻底擦干。请勿将研磨调节机构 (6) 浸入水中, 否则会生锈。
2. 把豆槽控制把手 (3) 朝向11点的位置, 将3个料斗标签与研磨机顶部的插槽对齐。放入咖啡豆槽并顺时针旋转, 直到咖啡豆槽卡到位。然后将豆槽盖 (1) 安装在咖啡豆槽 (2) 上。

注意: 研磨机的电机仅在安装咖啡豆槽时打开, 此时粗调设置 (20) 的设置值处于31或更小。请确保豆槽控制把手 (3) 处于打开位置。想要获得最好的 270Wi 研磨机体验, 请务必注意: 在毛刺的工作期间, 磨削速度会在 10 磅的基础上显着增加。新的研磨机开始使用时, 研磨机在提供准确的剂量之前, 需要 3-4 次的研磨完成自校准。

屏幕操作: 基于重量的研磨设置按下预设按钮1,2,3 (13) 会在液晶显示器 (12) 上以克为单位显示相应的预编程研磨重量。当您准备好研磨时, 请按下开始按钮 (16)。研磨时, 屏幕将以克为单位进行计数。当屏幕的计数达到预设重量时, 电机将停止, 同时显示器将再次重置为编程重量。对于手动数量的咖啡粉, 请按住开始按钮, 直到您获得所需的咖啡量。松开开始按钮就会停止研磨。屏幕将显示以克为单位的总数量。要退出手动模式, 请按停止按钮 (15)。详情请参阅下一页的编程信息。

粗/细研磨尺寸调整: 粗调设置 (20) 是从粗略 #31 移至精细 #1。无级微调 (21) 是一个底环, 从较细的“A”到较粗的“I”。对于浓缩咖啡: 从9E开始。手动冲泡: 从20E开始。我们建议您在调整研磨机时运行电机。

可转换的保持架: 咖啡粉槽 (9) 上的调节支架 (8) 也可用于固定各种冲泡设备。为了固定过滤器, 请推入调节支架的右臂并向下并向左摆动。要转换手臂以固定咖啡粉槽或其他冲泡设备, 请推入调节支架的右臂并向上和向右旋转。左臂将会自动移动到合适的位置。在调节支架中心的上面有一个过滤器挂钩 (7), 用于固定过滤器的边缘以保证稳定性。这个过滤器挂钩是可以旋转的, 通过向下按压钩子, 然后向左或向右旋转。在咖啡豆研磨进咖啡粉槽或者过滤器之前, 只需按下挂钩并将其旋转到中心位置就可以使其返回到最开始的位置。

过滤器挂钩: 对浓缩咖啡很重要

当直接研磨到过滤器时, 必须先将调节支架转换成滤器模式并将过滤器挂钩 (7) 摆到前面。过滤器挂钩的设计是为了固定过滤器的边缘。过滤器挂钩是可以调整的, 以便使过滤器保持水平, 这个很重要。为了调整过滤器挂钩, 请松开位于挂钩下方的2mm六角螺钉 (工具包包含在工具包 (22) 中), 向上或向下调整过滤器挂钩, 然后在适当的位置拧紧螺钉。如果您的研磨机研磨量不足时, 很可能您的过滤器挂钩需要进一步调整。

警告：研磨机以非常高的速度研磨，小心不要把您的咖啡粉槽或者过滤器填满！如果一大堆咖啡倒退到溜槽中，它会堵塞研磨机。

编程：

Sette 270Wi研磨机 配有三个可编程按钮（13）。这些按钮被标记为1,2,3。这些可编程按钮只能调节所需的研磨重量，不能调整研磨设置（即粗调/细调）。每个按钮具有以下几个预设：重量：1 = 18克，2 = 25克，3 = 35克。

您还可以轻松编程为更多或更少的克数，如下所示：

1. 选择一个预设按钮。
2. 按向上或向下箭头按钮调整重量。
3. 达到所需的克数设置后，按住所需的预设按钮3秒钟。屏幕会闪烁以确认设置已存储。
4. 要编程其他按钮，请重复步骤1-3。请注意：预设模式的最小值是5g！该软件可防止用户设置低于5g。由于研磨机的速度，它是无法准确的衡量小于5克的咖啡量。
为了获得最佳的投配剂量，我们建议您为每个预设的咖啡类型分配一个特定的研磨尺寸(例如 预设 1 用于浓咖啡，2 用于爱乐压，3 用于滴滤咖啡等等)。如需了解更多详情，请参阅用户手册。

工具包：

我们的研磨机带有一个包含工具和垫片的工具包 (22)。

- 垫片用于重新校准机器的精细范围。
- 2mm六角扳手用于调节过滤器挂钩。
- 5mm六角扳手用于调节垫片时从支架上取下锥形毛刺（详见手册）。

需要更多的帮助？

如果您有任何问题或疑虑，请发送电子邮件至：
support@baratza.com 或者致电 +1 (425) 641.1245

完整的手册可以在我们的网站上找到：
baratza.com/documentation

有关视频说明和故障排除指南请查阅：
baratza.com/troubleshooting

安全信息：

- ! 请仔细阅读以下信息。它包含该设备的重要安全信息。请保留这些说明以备将来参考。
- ! 只能用交流电和正确的电压。请查看磨床底座上的标签，以确定正确的电压。
- ! 只能用干燥或微湿的布清洁研磨机外壳。不要将研磨机，插头或电源线浸入水中或任何其他液体中。
- ! 如果研磨机不是用于其预期目的（即研磨焙烧的咖啡豆），或不正确地操作或修理，Baratza公司将不承担任何损害，伤害或保修的责任。
- ! 将电器和电线放在8岁以下的儿童接触不到的地方。
- ! 不要使用损坏的电源线或插头来操作研磨机。如果电源线损坏，必须由制造商，其服务代理或类似资格的人员更换，以避免危险。

- ! 启动咖啡研磨机时，请不要离开。
- ! 8岁以上的儿童以及身体、感觉或精神能力较差或者缺乏经验和知识的人，如果他们已被给予安全使用设备的监督或指示，并了解所涉及的危险后，可以使用该设备。
- ! 未经监督的儿童不得进行清洁和维护。
- ! 在组装、拆卸或清洁研磨机之前，请务必拔掉电源线。
- ! 拔掉插头时，请抓住插头并从插座上拔下。切勿拉绳。
- ! 注意：在清洁研磨机之前，请务必拔下电源线。