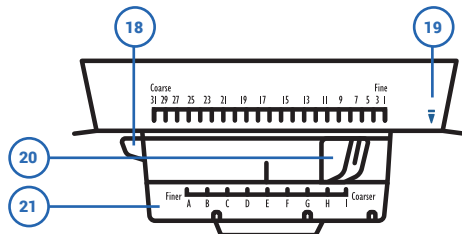
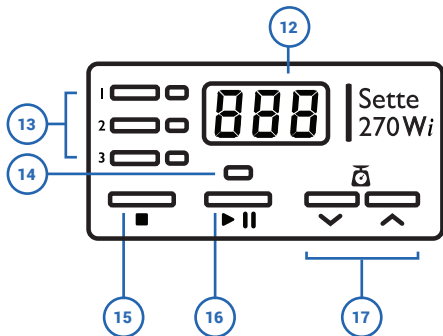
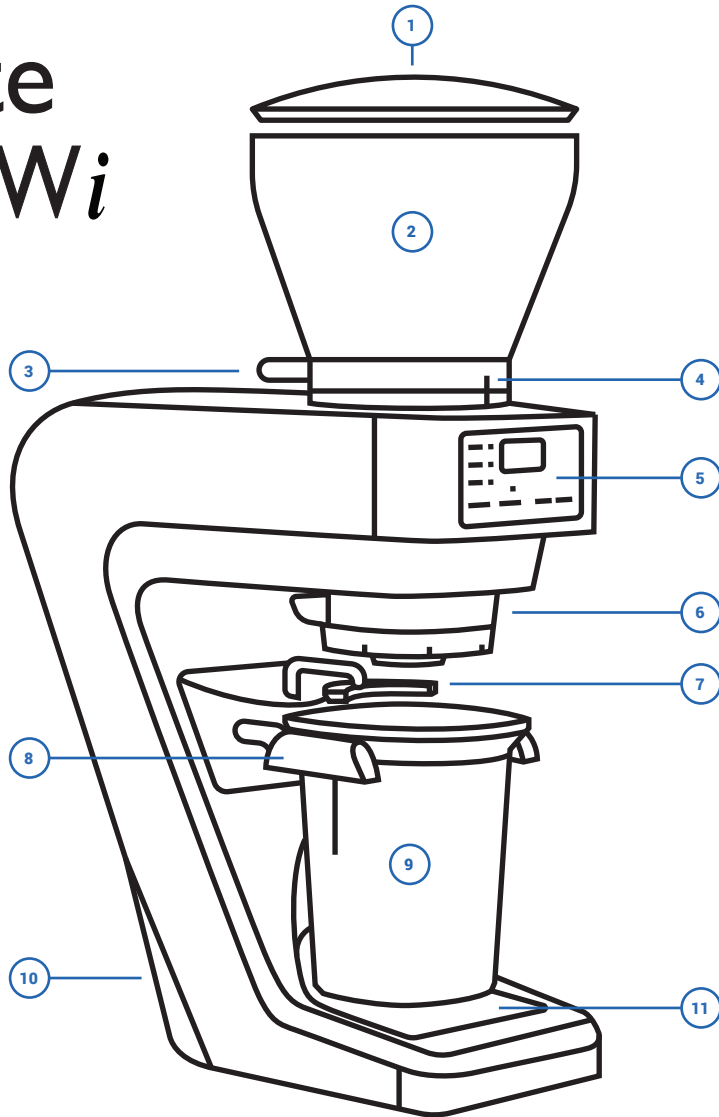


# Sette 270Wi



## Bauteile

- |                                 |                                     |                                 |  |
|---------------------------------|-------------------------------------|---------------------------------|--|
| 1. Trichter-Deckel              | 7. Einstellbarer Filterhaken        | 13. Speichertasten und Anzeigen | 18. Installations-/Entfernungstab (blau) |
| 2. Bohnentrichter               | 8. Konvertierbare Gerätearme        | 14. Mahlwerk-Anzeige            | 19. Installations-/Entfernungsanzeige    |
| 3. Bohnenabsperrknopf           | 9. Kaffeebehälter                   | 15. Stopp                       | 20. Makro-Einstellung (schwarz)          |
| 4. Trichter Ausrichtungsanzeige | 10. Netzkabelanschluss              | 16. Start/Pause                 | 21. Stufenlose Mikro-Einstellung         |
| 5. Bedienfeld                   | 11. Entfernbare Kaffeepulver-Platte | 17. Mahlgrad Einstellungsknöpfe | 22. Werkzeugtasche                       |
| 6. Mahlgrad-Einstellung         | 12. LCD-Display                     |                                 |  |

Dies ist nur eine Kurzanleitung. Detaillierte Anweisungen finden Sie in der vollständigen Anleitung auf unserer Webseite unter [baratza.com/documentation](https://baratza.com/documentation)

## ERSTEINRICHTUNG

- Spülen Sie Trichter-Deckel (1), Trichter (2), Kaffee-Behälter (9) und die entfernbare Kaffeepulver-Platte (11) gründlich in warmem Wasser mit Spülmittel und trocknen Sie alle Teile sorgfältig ab. Spülen Sie das entfernbare Mahlwerk (6) nicht in Wasser, da es sonst rostet.
  - Stellen Sie den Bohnenabsperrknopf (3) auf die 11-Uhr-Position und richten Sie die 3 Trichterklappen an den Schlitzen an der Oberseite des Mahlwerks aus. Setzen Sie den Trichter ein und drehen Sie ihn im Uhrzeigersinn, bis er einrastet. Setzen Sie den Trichter-Deckel (1) auf den Bohnentrichter (2).
- Bitte beachten: Der Motor der Kaffeemühle funktioniert nur, wenn der Trichter aufgesetzt und die Makro-Einstellung (18) auf Einstellung 31 oder kleiner steht. Achten Sie darauf, dass der Absperrknopf (3) auf Position Open steht. Ensure the shutoff knob (3) is in the open position.**
  - Für die beste 270Wi Erfahrung, beachten Sie bitte: während die Grate trocknen, nimmt die Schleifgeschwindigkeit bei den ersten 10 lbs gemahlenem Kaffee deutlich zu. Wenn es neu ist, muss sich das Mahlwerk für die ersten 3-4 Mahlungen selbst kalibrieren, bevor es ein genaues Dosisgewicht liefert**

## Monitor-Bedienung

Gewichtsbasiertes Mahlen Drücken Sie einen Voreinstellungs-knopf 1, 2, 3 (13), um das entsprechende vorprogrammierte Mahlgewicht in Gramm am Monitor anzuzeigen (12). Wenn Sie bereit sind zum Mahlen, drücken Sie auf den START-Knopf (16). Während des Mahlvorgangs zählt der Monitor in Gramm HOCH. Wenn der Monitor die eingestellte Menge erreicht hat, stoppt der Motor und das Display zeigt das programmierte Gewicht an. Für manuelles Mahlen von Kaffeepulver drücken und halten Sie den START-Knopf, bis Sie die gewünschte Menge an Kaffee erhalten haben. Lassen Sie den START-Knopf los, um die Mühle zu stoppen. Der Monitor zeigt die Gesamtmenge in Gramm an. Drücken Sie auf STOPP (15), um den manuellen Modus zu verlassen. Beachten Sie die Programmier-Information auf der folgenden Seite.

## Makro-/Mikro-Einstellung des Mahlgrads:

Die Makro-Einstellung (20) reicht von grob #31 bis fein #1. Die Mikro-Einstellung (21) ist der untere Ring, sie reicht von feiner „A“ zu grober „I“. Für Espresso: Starten Sie bei 9E für manuelles Aufbrühen: Starten Sie bei 20E. Wir empfehlen, während des Mahlvorgangs den Monitor laufen zu lassen.

## Konvertierbare Geräte-Arme:

Die schwarzen Arme (8), die die Kaffeebehälter (9) festhalten, können auch benutzt werden, um eine Vielzahl an Brühvorrichtungen festzuhalten. Um die Arme als Halterung für einen Filter umzuwandeln drücken Sie den **rechten Arm** nach innen und drehen Sie ihn nach unten und nach links. Um die Arme als Halterung für den Kaffeebehälter oder für andere Brühvorrichtungen umzuwandeln, drücken Sie den **rechten Arm** nach innen und drehen ihn nach rechts und nach oben. Der linke Arm bewegt sich automatisch in seine Position. In der Mitte, über den Armen, befindet sich ein Haken (7) für die Lippe Ihres Filters. Dieser Haken soll Stabilität bieten. Der Haken kann auf die Seite gedreht werden, indem Sie ihn nach unten drücken und dann nach rechts oder nach links drehen. Drehen Sie den Filter in die mittlere Position, bevor Sie in den Behälter oder Filter mahlen, indem Sie ihn nach unten drücken und zurück in die Mitte drehen.

## Einstellbarer Filterhaken: Wichtig beim Mahlen für Espresso

**Wenn Sie direkt in einen Filter mahlen**, müssen Sie zuerst die Arme in den Filter-Modus stellen und den Haken (7) nach vorne drehen. Der Haken soll die obere Lippe Ihres Filters halten. Es ist wichtig,

dass Ihr Haken so eingestellt wird, dass Ihr Filter gerade liegt. Um den Haken einzustellen lösen Sie die 2mm Sechskantschraube (enthalten in der Werkzeugtasche (22)), die sich unter dem Haken befindet. Dann stellen Sie den Filterhaken nach oben oder nach unten und ziehen die Schraube in der richtigen Position an. Wenn Ihr Mahlwerk unterdosiert ist, muss Ihr Haken wahrscheinlich noch weiter eingestellt werden.

**WARNUNG! Die Sette mahlt in sehr hoher Geschwindigkeit. Achten Sie darauf, dass Sie Ihren Filter oder die Dose nicht überfüllen! Wenn Kaffee zurück in den Trichter geschoben wird, verstopft die Kaffeemühle.**

#### Programmierung:

Die Sette 270Wi ist mit drei programmierbaren Knöpfen (13) ausgestattet. Die Knöpfe sind mit den Ziffern 1, 2, 3 gekennzeichnet. Diese programmierbaren Knöpfe dienen nur zur Einstellung der gewünschten Mahl-Menge. Sie stellen nicht den Mahlgrad ein (z. B. grob/fein). Die Knöpfe haben folgende Werkseinstellungen: Gewicht: 1=18g, 2=25g, 3=35g.

Sie können einfach mehr oder weniger Gramm programmieren. Gehen Sie wie folgt vor:

1. Wählen Sie einen Voreinstellungsknopf.
2. Drücken Sie die Pfeiltasten nach oben oder nach unten, um das Gewicht einzustellen.
3. Sobald Sie die gewünschte Gramm-Zahl erreicht haben, drücken und halten Sie den gewünschten Voreinstellungsknopf 3 Sekunden lang. Der Monitor blinkt als Bestätigung, dass die Einstellung gespeichert wurde.

4. Um die anderen Knöpfe zu programmieren, wiederholen Sie die Schritte 1-3. **BITTE BEACHTEN: 5G Minimum für den Einstellungsmodus: Die Software verhindert, dass Benutzer weniger als 5g einstellen. Aufgrund der Geschwindigkeit der Mühle, ist es nicht möglich, weniger als 5g genau einzustellen.**

- Für eine optimale Dosiergenauigkeit empfehlen wir, jede Voreinstellung eine bestimmte Mahlgröße zuzuweisen (z. B. Voreinstellung 1 für Espresso, 2 für AeroPress®, 3 für Tropf) – Weitere Informationen finden Sie in der Bedienungsanleitung

#### Werkzeugtasche:

Im Lieferumfang ist eine kleine Tasche mit Werkzeug und Unterlegscheiben enthalten (22).

- Unterlegscheiben werden für die genauere Neukalibrierung der Maschine verwendet.
- Der 2 mm Sechskantschlüssel wird für die Einstellung des Siebträger-Hakens verwendet.
- Der 5 mm Sechskantschlüssel wird für die Entfernung des Kegelgrats aus dem Halter verwendet (siehe Anleitung).

#### Brauchen Sie Hilfe?

Wenn Sie Fragen oder Probleme haben, senden Sie bitte eine E-Mail an: [support@baratza.com](mailto:support@baratza.com) oder rufen Sie uns an: +1 (425) 641.1245

Die vollständigen Anleitung finden Sie auf unserer Webseite unter: [baratza.com/documentation](http://baratza.com/documentation)

Eine Videoanleitung und eine Fehlersuche finden Sie unter: [baratza.com/troubleshooting](http://baratza.com/troubleshooting)

#### SICHERHEITSHINWEISE:

- ! Bitte lesen Sie folgende Information sorgfältig. Sie enthält wichtige Sicherheitshinweise für dieses Gerät. Bitte bewahren Sie diese Anleitung als zukünftige Referenz auf.
- ! Verwenden Sie das Gerät nur mit AC-Strom und der richtigen Spannung. Beachten Sie das Etikett auf der Unterseite der Mühle, um die richtige Spannung herauszufinden.
- ! Reinigen Sie das Gehäuse der Mühle nur mit einem trockenen oder leicht feuchten Tuch. Tauchen Sie die Mühle, den Stecker oder das Kabel nicht in Wasser oder andere Flüssigkeiten.
- ! Baratza übernimmt keine Haftung für Schäden, Verletzungen oder Garantie, wenn die Mühle nicht für den vorgesehenen Zweck verwendet (z. B. Mahlen von gerösteten Kaffeebohnen) oder wenn Sie nicht richtig bedient oder repariert wird.
- ! Bewahren Sie das Gerät und sein Kabel außerhalb der Reichweite von Kindern unter 8 Jahren auf.
- ! Bedienen Sie das Gerät nicht mit defektem Kabel oder Stecker. Wenn das Stromkabel beschädigt ist, muss es vom Hersteller, dessen Kundendienst oder von ähnlich qualifizierten Personen ausgetauscht werden, um Gefahren zu vermeiden.

- ! Lassen Sie Ihre Kaffeemühle während des Betriebs nicht unbeaufsichtigt.
- ! Dieses Gerät kann von Kindern ab 8 Jahren und älter sowie von Personen mit eingeschränkten physischen, sensorischen oder geistigen Fähigkeiten oder einem Mangel an Erfahrung und Kenntnissen bedient werden, wenn diese beaufsichtigt werden oder wenn die sichere Nutzung des Geräts sowie mögliche Gefahren erklärt wurden und diese Personen diese Anweisungen verstehen.
- ! Reinigung und Wartung sollten ohne Aufsicht nicht von Kindern durchgeführt werden.
- ! Stecken Sie die Kaffeemühle immer aus, bevor Sie sie zusammenbauen, auseinanderbauen oder reinigen.
- ! Um das Gerät auszustecken, ziehen Sie am Stecker und entfernen Sie diesen aus der Steckdose. Ziehen Sie niemals am Kabel.
- ! **VORSICHT: Ziehen Sie IMMER den Stecker, bevor Sie die Kaffeemühle reinigen.**