

# Encore™

## 初始设置

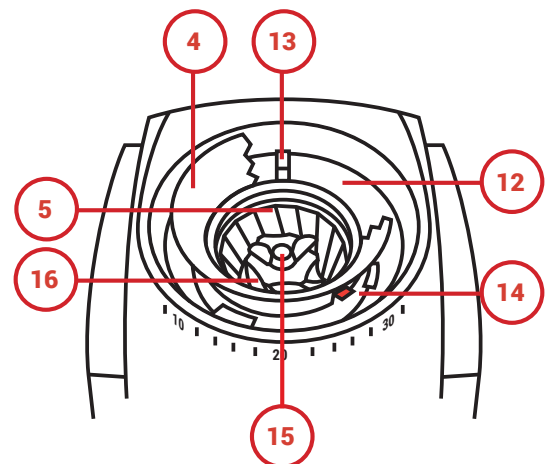
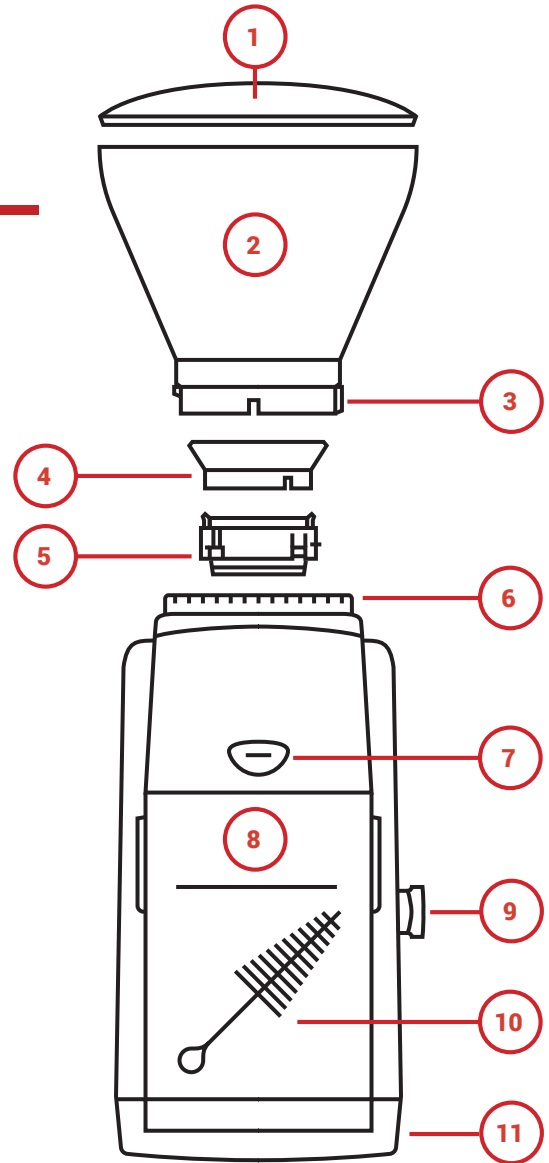
如需获得完整的手册，请访问 [baratza.com/documentation](http://baratza.com/documentation)

1. 用温肥皂水手动清洗豆槽盖 (1)，咖啡豆槽 (2)，黑色硅胶垫片 (4) 和咖啡粉槽 (8)，并彻底晾干。请勿在水中清洗可拆卸环形刀 (5)，否则会生锈。
2. 将开/关旋钮 (9) (包含在咖啡粉槽 (8) 中) 与设备右侧开关杆对齐，然后将旋钮完全按到位。如果旋钮没有到位，您可以扭动旋钮。
3. 可拆卸环形刀 (5) 有一个红色的标签，它应该指向研磨设置值30
4. 小心不要撕破硅胶垫片。将硅胶垫片 (4) 放在可拆卸环形刀 (5) 的顶部，将垫片槽口与环形刀的凸舌 (其中一个为红色) 对齐，然后轻轻地向下移动垫片，直到其位于环形刀 (5) 顶部的1/8" (4毫米) 处。
5. 安装咖啡豆槽时，请确保银色研磨设置指示器 (3) 位于右侧，并与外壳上的银色三角形标记对齐。向下按压咖啡豆槽并顺时针旋转至设定值20，您应该可以在旋转时听到咔哒声。  
如果步骤5工作不正常：黑色的研磨调节环 (12) 必须完全逆时针旋转，以便安装咖啡豆槽。如果需要，您还可以通过研磨调节环 (12) 作为杠杆，来旋转研磨调节环片 (13)，然后从步骤3重新开始。

在正常操作过程中，使用研磨机研磨咖啡时，咖啡粉容易堆积在咖啡粉槽中。为了防止不必要的堵塞，请在咖啡粉槽装满2/3时清空它。

## 零件识别

- |                        |                 |
|------------------------|-----------------|
| 1. 豆槽盖                 | 11. 固定底座        |
| 2. 咖啡豆槽                | 12. 研磨调节环       |
| 3. 研磨设置指示器             | 13. 研磨调节环片      |
| 4. 黑色硅胶垫片 (详情请见图2的剖视图) | 14. 刀片对齐和拉升凸舌   |
| 5. 可拆卸环形刀              | 15. 蝶形螺母 (不可拆卸) |
| 6. 研磨调节刻度              | 16. 锥形刀中心       |
| 7. 脉冲按钮                | * 包含在咖啡粉槽中      |
| 8. 带最大填充线的咖啡粉槽         |                 |
| 9. 开/关旋钮*              |                 |
| 10. 刷子*                |                 |



## 选择一个研磨设置

旋转咖啡豆槽到所需的研磨设置。当选择细磨设置时，研磨机必须运转或完全清空咖啡豆，以防止调节系统卡在刀之间咖啡豆上。以下是一些常规设置，可用于各种冲泡方式。您需要从这里设置您的喜好。

更多的信息请访问 [baratza.com/grinding-tips](http://baratza.com/grinding-tips)

更细的研磨=更低的产量  
更粗的研磨=更高的产量

	Espresso (浓咖啡)	AeroPress (爱乐压)	Hario V60 (手冲滴滤咖啡)	Automatic Brewer (自动冲泡)	Chemex (手冲)	French Press (法压壶)
建议设置	8	12	15	18	20	28

为了进行精确的调整，在研磨咖啡时一定要调整研磨的尺寸。在操作中保持咖啡豆槽中的咖啡尺寸，将大大提高结果的一致性和可重复性。

## 如果您需要进一步的支持:

在美国和加拿大，请联系：  
[support@baratza.com](mailto:support@baratza.com)  
425-641-1245  
或免费电话 877-701-2021

如果您认为您的研磨机运行不正常，请参阅我们的故障排除指南 [baratza.com/troubleshooting](http://baratza.com/troubleshooting)

在北美以外的地区，保修由您购买产品的公司提供。如需服务，请在 [baratza.com/international-importers-and-retailers](http://baratza.com/international-importers-and-retailers) 上寻找最近的进口商。

## 安全信息:

请仔细阅读以下信息。它包含该设备的重要安全信息。请保留这些说明以备将来参考。

- ❗ 只能用交流电和正确的电压。请查看磨床底座上的标签，以确定正确的电压。
- ❗ 只能用干燥或微湿的布清洁研磨机外壳。不要将研磨机，插头或电源线浸入水中或任何其他液体中。
- ❗ 如果研磨机不是用于其预期目的（即研磨焙烧的咖啡豆），或不正确地操作或修理，Baratza公司将不承担任何损害，伤害或保修的责任。
- ❗ 将电器和电线放在8岁以下的儿童接触不到的地方。
- ❗ 不要使用损坏的电源线或插头来操作研磨机。如果电源线损坏，必须由制造商，其服务代理或类似资格的人员更换，以避免危险。
- ❗ 启动咖啡研磨机时，请不要离开。
- ❗ 8岁以上的儿童以及身体、感觉或精神能力较差或者缺乏经验和知识的人，如果他们已被给予安全使用设备的监督或指示，并了解所涉及的危险后，可以使用该设备。
- ❗ 未经监督的儿童不得进行清洁和维护。
- ❗ 在组装、拆卸或清洁研磨机之前，请务必拔掉电源线。拔掉插头时，请抓住插头并从插座上拔下。切勿拉绳。
- ❗ **注意:** 在清洁研磨机之前，请务必拔下电源线。