

Virtuoso+™

EINLEITUNG

Vielen Dank, dass Sie sich für die Kaffeemühle Virtuoso+ mit Kegelmahlwerk entschieden haben. Mit dem Virtuoso+ ist es jetzt einfacher denn je, Kaffee in professioneller Qualität zu machen.

Nachfolgend finden Sie detaillierte Beschreibungen der Funktionen, die den Virtuoso+ von anderen Kaffeemühlen seiner Klasse abheben.

Präzisions-Kegelmahlwerk

In Europa hergestellt, mahlen die 40 mm Mahlscheiben des Virtuoso+ mit Geschwindigkeiten von bis zu 2,4 g/sec. Was die Virtuoso+ Mahlscheiben wirklich auszeichnet, ist eine Partikelverteilung, die relativ gleichmäßig ist, insbesondere bei groben Einstellungen. Die Virtuoso+ Mahlscheiben sind außergewöhnliche Mehrzweckscheiben für Espresso, manuelle Brühmethoden, automatische Brauereien und French Press. Diese Mahlscheiben aus Kohlenstoffstahl sind langlebig und bleiben für viele Jahre scharf. Die Mahlscheiben verfügen über ein präzises Montagesystem, um eine stabile Plattform für das genaue Vermahlung zu gewährleisten.

Mahleinstellung

Der Virtuoso+ verfügt über 40 verschiedene Einstellungen, um das Mahlen von Espresso zu French Press mit der einfachen Drehung des Trichters zu ermöglichen.



Leistungsstarker Motor

Der Virtuoso+ verfügt über einen leistungsstarken Gleichstrommotor, der mehr als das Vierfache der Leistung bei doppeltem Wirkungsgrad eines Standard-Wechselstrommotors, der in den meisten Mühlen dieser Klasse zu finden ist, produziert. Der Motor dreht mit weniger als einem Drittel der Geschwindigkeit, wodurch er leiser und tiefer in der Tonhöhe wird. Der Motor ist gut gebaut und für lange Einsätze ausgelegt. Zusätzlich verfügt er über eine thermische Sicherheitsvorrichtung, die den Motor vor Überhitzung schützt und sich nach dem Abkühlen des Motors automatisch zurücksetzt.

INHALTSVERZEICHNIS

EINLEITUNG	1
INHALTSVERZEICHNIS	2
SICHERHEITSHINWEISE	3
BEZEICHNUNG DER TEILE	4
BETRIEB	5
Einstellen der Mahlkontrolle	5
Einstellen der Mahldauer	6
PFLEGE UND REINIGUNG	7
Entfernen des Bohnentrichters	7
Entfernen des Mahlscheiben-Rings	7
Ersetzen des Mahlscheiben-Rings	7
Reinigung des Kaffeebehälters, Trichters und der Mahlscheiben	7
Ersetzen des Bohnentrichters	8
Verstopfte Mühle	8
Automatische Reinigung	8
GARANTIE UND SERVICE	9

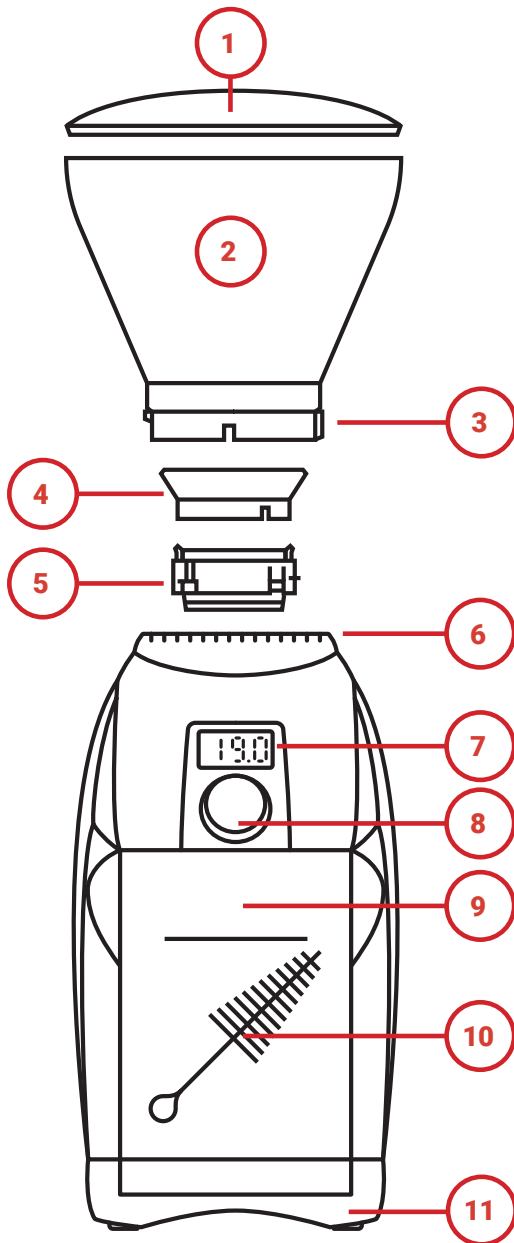
SICHERHEITSHINWEISE

Bitte lesen Sie die folgenden Informationen sorgfältig durch. Es enthält wichtige Sicherheitsinformationen für dieses Gerät. Heben Sie diese Bedienungsanleitung zur späteren Einsichtnahme auf.

- ! Nur mit Wechselstrom und korrekter Spannung verwenden. Die korrekte Spannung finden Sie auf dem Etikett an der Unterseite der Mühle.
- ! Reinigen Sie das Mahlwerkgehäuse nur mit einem trockenen oder leicht angefeuchteten Tuch. Tauchen Sie die Mühle, den Stecker oder das Kabel nicht in Wasser oder andere Flüssigkeiten.
- ! Baratza übernimmt keine Haftung für Schäden, Verletzungen oder Garantien, wenn die Mühle nicht bestimmungsgemäß verwendet wird (z. B. geröstete Kaffeebohnen gemahlen) oder unsachgemäß betrieben oder repariert wird.
- ! Kinder die jünger sind als 8 Jahre, sind vom Gerät und seinem Kabel fernzuhalten.
- ! Betreiben Sie die Mühle nicht mit einem beschädigten Kabel oder Stecker. Ein beschädigtes Netzkabel muss vom Hersteller oder dem zugelassenen Kundendienst oder einer ähnlich qualifizierten Person ausgewechselt werden, um Gefahren vorzubeugen.
- ! Lassen Sie Ihre Mühle nicht unbeaufsichtigt, solange sie eingeschaltet ist.
- ! Dieses Produkt kann von Kindern ab 8 Jahren und darüber sowie von Personen mit reduzierten physischen, sensorischen oder mentalen Fähigkeiten oder Mangel an Erfahrung und/oder Wissen benutzt werden, wenn sie beaufsichtigt oder bezüglich des sicheren Gebrauchs des Gerätes unterwiesen wurden und die daraus resultierenden Gefahren verstanden haben.
- ! Die Reinigung und Benutzerwartung dürfen nicht von unbeaufsichtigten Kindern durchgeführt werden.
- ! Trennen Sie die Mühle immer vom Stromnetz, bevor Sie es zusammenbauen, demontieren oder reinigen. Um den Stecker zu ziehen, fassen Sie den Stecker und ziehen Sie ihn aus der Steckdose. Ziehen Sie niemals am Kabel.

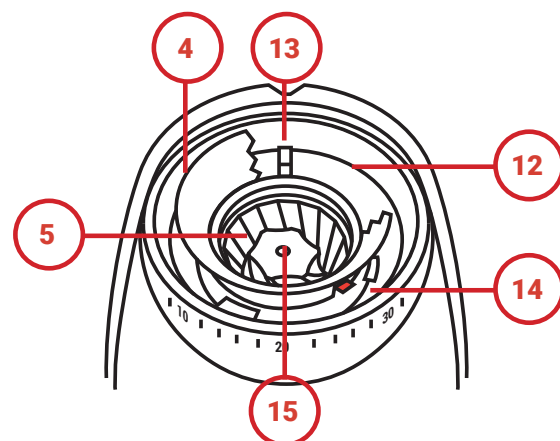
VORSICHT: Ziehen Sie vor dem Reinigen der Mühle IMMER das Netzkabel ab.

BEZEICHNUNG DER TEILE



1. Trichterdeckel
2. Bohnentrichter
3. Mahleinstellungs-Anzeige
4. Schwarze Silikondichtung*
5. Abnehmbarer Mahlscheiben-Ring
6. Mahleinstellungs-Skala
7. LED-Anzeige
8. Schalter
9. Kaffeebehälter mit Max Füll-Linie
10. Bürste*
11. Gewichtete Basis
12. Mahleinstellungs-Ring
13. Mahleinstellungs-Hebel
14. Mahlscheiben-Ausrichtung & Abnehmgriffe
15. Zentrale Kegelmahlscheibe

* Im Kaffeebehälter enthalten



BETRIEB

WICHTIG ZU WISSEN VOR DER VERWENDUNG IHRER MÜHLE

- Befolgen Sie die Schritte in der Schnellstartanleitung (im Lieferumfang Ihrer Mühle enthalten oder [online hier erhältlich](#)) um Ihre Mühle einsatzbereit zu machen
- Stellen Sie sicher, dass alle Teile gewaschen, getrocknet und sauber sind. Wenn Sie nicht weiterkommen, lesen Sie den Abschnitt Pflege und Reinigung und schauen Sie wie diese Teile entfernt und wieder installiert werden können

Bevor Sie Ihre Virtuoso+ Mühle zum ersten Mal verwenden, sollten Sie den Bohnentrichter und den Kaffeebehälter in warmem Seifenwasser waschen. Achten Sie darauf, diese Teile vor dem erneuten Einbau vollständig zu trocknen. Anweisungen zum Entfernen und Wiedereinsetzen dieser Teile finden Sie im Abschnitt Pflege und Reinigung. Die Mahlescheiben können etwas Rost oder Verfärbungen aufweisen, wenn Sie Ihre Mühle erhalten. Dies ist normal und verschwindet, nachdem eine kleine Menge Kaffee gemahlen wurde. Um den Rost zu entfernen und die Mahlescheiben vorzubereiten, mahlen Sie 50 Gramm Kaffee und werfen Sie es weg.

ERSTE INBETRIEBNAHME

- Stellen Sie den Virtuoso+ auf eine ebene Fläche und stecken Sie ihn in die Steckdose
- Nehmen Sie den Deckel vom Trichter ab, geben Sie die gerösteten Bohnen ein und setzen Sie den Deckel wieder auf
- Stellen Sie sicher, dass der Kaffeebehälter vorhanden ist
- Stellen Sie die Mahleinstellung/-kontrolle ein * (für Einzelheiten siehe unten)
- Stellen Sie die Zeit für das Mahlen ein (siehe Programmierdetails unten)
- Drücken Sie auf Start

* Mühle kann nicht aktiviert werden, wenn über 40 eingestellt wird

EINSTELLEN DER MAHLKONTROLLE

Die Mahleinstellungs-Anzeige bewegt sich von grob (40) nach fein (1). Drehen Sie den Bohnentrichter langsam im oder gegen den Uhrzeigersinn, um die Mahleinstellungs-Anzeige am Bohnentrichter mit der gewünschten Einstellung auf der Mahleinstellungs-Skala auszurichten.

Wenn Sie den Trichter nach rechts drehen (→) erhalten Sie eine gröbere Partikelgröße und links (←) eine feinere Partikelgröße.



Die in der folgenden Tabelle gezeigten Einstellungen können als allgemeine Richtwerte verwendet werden. Das tatsächliche Mahlergebnis für eine bestimmte Einstellung variiert abhängig von mehreren Faktoren, einschließlich: Röstungsgrad (hell vs. dunkel), Frische, Feuchtigkeit, Bohnensorte, Ölgehalt usw. Bei Verwendung bestimmen Sie die Einstellung, die Ihrem Geschmack, Braustil und Ihren Lieblingsbohnen entspricht.

	Espresso	AeroPress	Hario V60	Automatisches Brühgerät	Chemex	French Press
Vorgeschlagene Einstellung	8	12	15	18	20	28

Hinweis: Nach dem Abschalten der Mühle können teilweise gemahlene Kaffeebohnen zwischen den Mahlscheiben bleiben. Wenn Sie irgendwelche Mahleinstellungen vornehmen, muss die Mühle in Betrieb sein.

EINSTELLEN DER MAHLDAUER

Der Virtuoso+ -Motor wird von einem 40 Sekunden-Digitalzeitschalter gesteuert, der auf Zehntelsekunden eingestellt werden kann. Durch Drehen des Einstellrads im Uhrzeigersinn wird der voreingestellte Wert oder die gewünschte Laufzeit um 1,0 Sekunden erhöht und auf 0 zurückgesetzt, wenn Sie über 40 drehen. Durch Drehen gegen den Uhrzeigersinn wird der voreingestellte Wert um 0,1 Sekunden verringert. Mit dieser Kombination können Sie in nur wenigen Umdrehungen des Schalters jede gewünschte Laufzeit erreichen. Wenn Sie Ihre Laufzeit eingestellt haben, drücken Sie den Drehknopf hinein (er fungiert als Start/Stopp-Taste), und die Mühle wird auf den voreingestellten Wert eingestellt. Während der Motor im Betrieb ist, drücken Sie den Schalter, um die Mühle anzuhalten. Drücken Sie den Schalter erneut, um fortzufahren. Nach 30 Sekunden ohne Aktivität in einem angehaltenen Mahlgang kehrt das Gerät zum voreingestellten Wert zurück. Um aus einer Pause vollständig neu zu starten, halten Sie den Schalter eine Sekunde lang gedrückt, um zum voreingestellten Wert zurückzukehren.



Um in den **Pulse-Modus** zu wechseln, halten Sie den Schalter drei Sekunden lang gedrückt. Der Bildschirm blinkt P. Zum Starten einer Mahl-Vorgang nach dem Aufrufen des Pulse-Modus, drücken Sie den Schalter. Die Mühle mahlt, solange der Schalter gedrückt wird. Achten Sie darauf, den Kaffeebehälter im Pulse-Modus nicht zu voll zu füllen, da dies zu Verstopfungen führen kann. Um den Pulse-Modus zu verlassen, drehen Sie den Schalter nach rechts oder links. Das Mahlwerk verlässt den Pulse-Modus nach 2,5 Minuten Inaktivität automatisch.

Hinweis: Wenn Sie einen Esspressokorb verwenden, müssen Sie ihn unbedingt unter den Ausgabeschacht halten, damit fein gemahlener Kaffee ungehindert in den Korb fallen kann. Wenn Sie den Korb zu nahe an den Ausgabeschacht halten, kann sich der Kaffee zurückstellen und Ihre Mühle verstopfen.

PFLEGE & REINIGUNG

ENTFERNEN DES BOHNENTRICTERS

Entfernen Sie alle Bohnen aus dem Trichter und drücken Sie dann den vorderen Schalter, um die restlichen Bohnen durch die Mühle zu führen. Ziehen Sie den Stecker aus der Steckdose. Entfernen Sie den Trichter, indem Sie ihn bis zum Anschlag gegen den Uhrzeigersinn drehen, und heben Sie den Bohnentrichter von der Mühle ab.



ENTFERNEN DES MAHLSCHEIBEN-RINGS

Ziehen Sie die Silikondichtung von der Oberseite des Mahlscheiben-Rings ab. Ziehen Sie den Mahlscheiben-Ring mit Hilfe der Laschen gerade aus der Mühle heraus. Wenn sich die Mahlscheibe nicht heraushebt, stellen Sie sicher, dass der Mahleinstellungs-Ring vollständig gegen den Uhrzeigersinn gedreht ist.

ERSETZEN DES MAHLSCHEIBEN-RINGS

Stellen Sie sicher, dass der schwarze Einstellring gegen den Uhrzeigersinn bis zum Anschlag gedreht wird. Ersetzen Sie die Mahlscheibe, indem Sie die rote Lasche an der Mahlscheibe mit dem rechteckigen Ausschnitt am schwarzen Einstellring ausrichten. Beide sollten mit der Einstellung 30 in einer Reihe stehen. Wackeln und drücken Sie fest auf den Mahlscheiben-Ring, um sicherzustellen, dass er richtig sitzt. Platzieren Sie nach dem Auswechseln des Rings die Silikondichtung oben auf den Mahlscheiben-Ring, indem Sie die beiden Kerben in der Silikondichtung mit den Ringlaschen (von denen einer rot ist) ausrichten und die Dichtung vorsichtig nach unten drücken, bis sie auf der Oberseite sitzt 1/8" (4mm) des Mahlscheiben-Rings.



REINIGUNG DES KAFFEEBEHÄLTERS, TRICHTERS & DER MAHLSCHEIBEN

Waschen Sie den Behälter, den Trichter und den Trichterdeckel in warmem Seifenwasser, spülen Sie ihn dann ab und trocknen Sie ihn ab. Falls die Mühle täglich verwendet wird, sollten die Mahlscheiben mindestens alle paar Monate mit Tabletten (siehe unten für automatische Reinigung) oder mit einer steifen Bürste gereinigt werden. Durch die richtige Reinigung können die Scheiben ein möglichst gleichmäßiges Mahlen erreichen. Bei der Reinigung werden auch einige Kaffeeöle entfernt, wodurch der Geschmack des gemahlene Kaffees abgestanden und beeinträchtigt wird.

Achtung: Legen Sie den Bohnentrichter, den Trichterdeckel oder den Kaffeebehälter nicht in die Spülmaschine. Nur Handwäsche. Tauchen Sie das Mühlengehäuse nicht in Wasser. Waschen Sie die Mahlscheiben NICHT mit Wasser, da sie sonst rosten.

ERSETZEN DES BOHNENTRICHTERS

Richten Sie zum Austauschen des Bohnentrichters der Reiter für die Einstellung der silbernen Mahleinstellungs-Anzeige mit dem schwarzen Dreieck auf der rechten Seite der Mahleinstellungs-Skala aus, in der Nähe der Einstellung 40. Wenn der Trichter eingesetzt ist, drücken Sie ihn leicht nach unten und drehen Sie ihn im Uhrzeigersinn, um ihn zu arretieren.

VERSTOPFTE MÜHLE

Wenn Ihr Mahlwerk normalerweise keinen Kaffee abgibt, könnte es durch Kaffeepulver verstopft sein. Dies kann passieren, wenn der Kaffeebehälter oder der Filterträger überfüllt ist und gemahlener Kaffee in den Bodenschacht und die Mahlkammer gelangt. Es kann auch mit dem Aufbau von Kaffeepulver im Laufe der Zeit passieren. Das Entfernen eines Verstopfens erfordert mehr Aufwand als eine normale Reinigung, da Kaffee in einem schwer zugänglichen Durchgang zwischen Mahlscheiben und Kaffeebehälter verpackt wird.

Im Abschnitt "Troubleshooting" unter baratza.com/troubleshooting finden Sie Hilfe, um das Mahlwerk zu reinigen.

AUTOMATISCHE REINIGUNG

Eine gründliche, schnelle und einfache Reinigung kann mit biologisch abbaubaren Reinigungstabletten erreicht werden. Mahlwerk-Reinigungstabletten entfernen Kaffeepartikel und absorbieren und entfernen Gerüche und Kaffeeölrückstände. Entfernen Sie alle Bohnen aus dem Trichter und führen Sie die Mühle aus, um die darin befindlichen Bohnen zu entfernen. Legen Sie die empfohlene Tablettenmenge in den leeren Mahltrichter. Stellen Sie den Mahlgrad auf 30 ein, setzen Sie den Kaffeebehälter ein und verwenden Sie den Drehschalter, um die Mühle zu betreiben. Mahlen Sie alle Tabletten in den Behälter. Wenn Sie fertig sind, empfehlen wir ca. 30g Kaffee zu mahlen, um Tablettenreste zu entfernen. Entsorgen Sie den Inhalt des Kaffeebehälters mit dem Kaffee/Tablettengemisch.



GARANTIE UND SERVICE

U.S. & KANADISCHE GARANTIEINFORMATIONEN

Die beschränkte Garantie für Baratza-Mühlen beträgt 1 Jahr ab dem ursprünglichen Kaufdatum oder 25 Stunden kumulierte Laufzeit, je nachdem, was zuerst eintritt. Diese Garantie deckt alle Mängel an Material und Verarbeitung (Teile und Arbeit) ab, einschließlich des kostenlosen Transports zu und von unserer Reparaturwerkstatt in den USA und Kanada. Diese Garantie gilt nicht für: unsachgemäße Verwendung, Mangel an Reinigung, Missbrauch, normale Abnutzung, mangelnde Einstellung, Fremdkörper (Steine, Schrauben usw.) in den Bohnen oder Verwendungen außerhalb der vorgesehenen Verwendung zum Mahlen von ganzen gerösteten Kaffeebohnen (geröstet über den ersten Riss). Wenn Ihr Mahlwerk innerhalb eines Jahres ausfällt, senden Sie eine E-Mail an support@baratza.com oder rufen Sie an unter 425-641-1245 oder gebührenfrei unter der Nummer 877-701-2021. Weitere Informationen zu Garantie, Support oder Fehlerbehebung finden Sie unter www.baratza.com.

INFORMATIONEN ZUR INTERNATIONALEN GARANTIE

Für alle Länder außerhalb der USA und Kanadas werden Garantie, Support und Service vom internationalen Einzelhändler bereitgestellt, bei dem Sie gekauft haben. Wenn Sie diese Mühle bei einem Händler außerhalb Ihres Landes erworben haben, können Sie die Versandkosten für die Wartung der Mühle tragen und müssen möglicherweise für die Wartung bezahlen.

KAUFBELEG UND PRODUKTREGISTRIERUNG

Sie können Ihre Mühle unter www.baratza.com/register-your-grinder registrieren. Die Registrierung ermöglicht es uns, Sie in einem unwahrscheinlichen Fall einer Produktsicherheitsmitteilung mit Ihnen in Verbindung zu setzen und uns dabei zu unterstützen, die Bestimmungen der Produktsicherheit einzuhalten. Die Seriennummer befindet sich an der Unterseite der Mühle. Bitte bewahren Sie Ihren Kaufbeleg auf, der das Kaufdatum angibt.

FÜR REPARATUREN ODER FRAGEN

E-Mail: support@baratza.com

Teile und Informationen finden Sie unter: www.baratza.com

Hilfe zur Fehlerbehebung: www.baratza.com/troubleshooting

©2019 Baratza
124th Avenue NE
Suite A108/109
Bellevue, WA 98005, USA

www.baratza.com

Handbuch Überarbeitungsdatum 04/04/2019