

# Virtuoso+™

感谢您购买了  
VIRTUOSO+ 咖啡研磨  
机。有了 VIRTUOSO+，  
现在比以往更容易制作专  
业品质的咖啡。



# 目录

安全信息	3
零件识别	4
操作	5
护理和清洁	7
保修服务	9

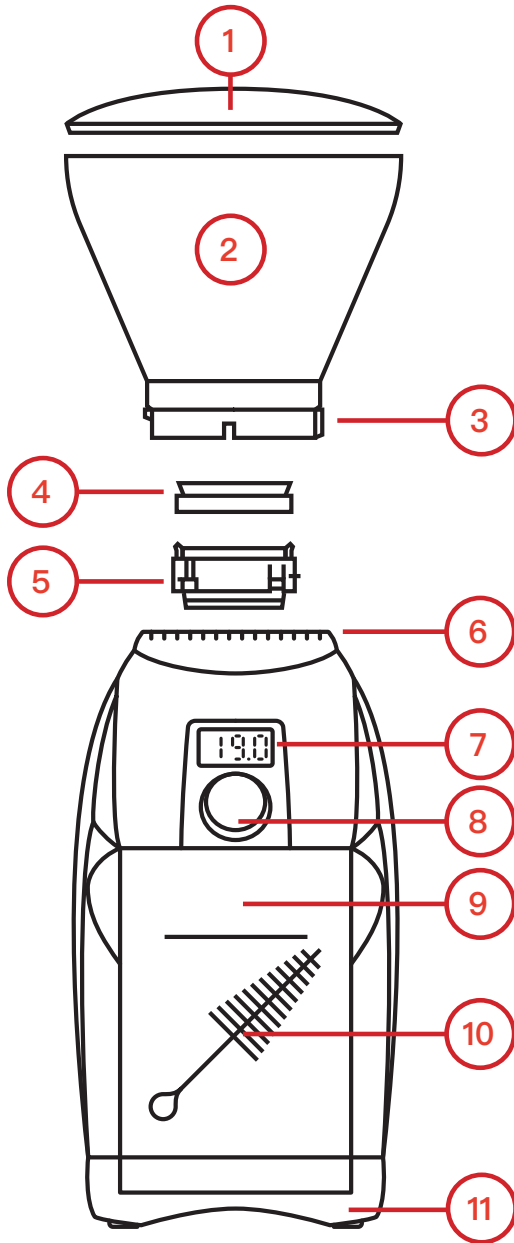
## 安全信息

请仔细阅读以下信息。它包含此设备的重要安全信息。  
请保留这些说明以供将来参考。

- ! 只能使用交流电和正确的电压。请参阅研磨机底座上的标签以确定正确的电压。
- ! 只能使用干燥或微湿的布清洁研磨机外壳。请勿将研磨机、插头或电源线浸入水中或任何其他液体中。
- ! 如果研磨机不是用于其预期目的（即研磨焙烧的咖啡豆），或不正确地操作或修理，Baratza公司将不承担任何损害，伤害或保修的责任。
- ! 请将设备及其电源线放在8岁以下儿童接触不到的地方。
- ! 请勿使用损坏的电源线或插头操作研磨机。如果电源线损坏，必须由制造商、其服务代理或类似的合格人员更换，以避免发生危险。
- ! 启动咖啡研磨机时，请不要离开。
- ! 8岁以上的儿童以及身体、感觉或精神能力较差或者缺乏经验和知识的人，如果他们已被给予安全使用设备的监督或指示，并了解所涉及的危险后，可以使用该设备。
- ! 未经监督的儿童不得进行清洁和维护。
- ! 在组装，拆卸或清洁研磨机之前，请务必拔掉电源线。拔掉插头时，请抓住插头并从插座上拔下。切勿拉绳。

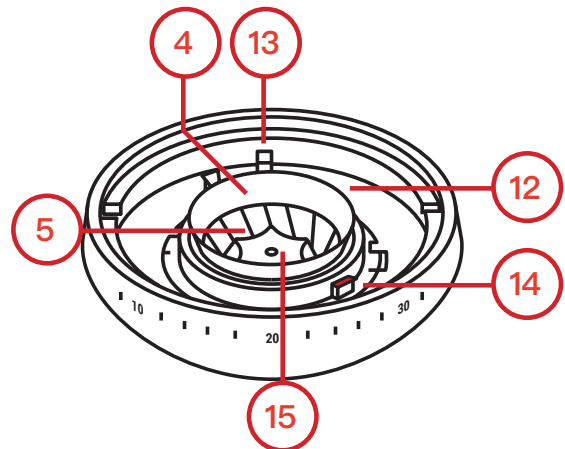
**注意：在清洁研磨机之前，请务必拔下电源线。**

# 零件识别



1. 豆槽盖
2. 咖啡豆槽
3. 研磨设置指示器
4. 咖啡豆槽垫片
5. 可拆卸环形毛刺
6. 研磨设置值
7. LED显示屏
8. 调节盘
9. 带最大填充线的咖啡粉槽
10. 刷子\*
11. 加重底座
12. 研磨调整环
13. 研磨调整凸耳
14. 毛刺提升凸耳
15. 中心锥形毛刺

\* 包含在咖啡粉槽中



# 操作

## 初始设置

1. 从包装中取出所有物品, 然后用温肥皂水清洗豆槽盖(1)、咖啡豆槽(2)和咖啡粉槽(8)。放置在空气中晾干。请勿用水清洗环形毛刺(5), 否则会生锈。
2. 如需安装咖啡豆槽, 将银色研磨设置指示器(3)与研磨设置值 40 (6)附近的三角形对齐。向下按压咖啡豆槽并顺时针旋转到位。如果未安装咖啡豆槽, 研磨机将无法启动。\*

\* 如果安装咖啡豆槽有困难: 请确保环形毛刺(5)完全就位。研磨调节环(12)必须使用调节凸耳(13)完全逆时针旋转, 以便安装咖啡豆槽。

## 调整研磨尺寸

Virtuoso+ 研磨机的设置从非常粗(研磨设置值40)到非常细(研磨设置值1)。调整研磨尺寸时, 使咖啡豆槽上的银色研磨设置指示器与所需的研磨设置值对齐。调整研磨设置时, 研磨机必须运行或完全清空咖啡豆, 以防止损坏研磨机。

以下是常用冲泡方法的建议研磨设置值。您需要根据您的配方、咖啡豆烘焙程度、咖啡类型和口味偏好等等进行更粗或更细的调整。

每个情境所需的精确研磨设置值只能通过实验和开发来找到您需要的口味。 [更多信息请访问 baratza.com](https://www.bratza.com)

	浓咖啡	爱乐压	手冲滴滤咖啡	自动冲泡	Chemex手冲	法压壶
建议设置	8	12	15	18	20	28

## 研磨操作

**注意:**研磨机关闭后,部分磨碎的咖啡豆可能会残留在毛刺之间。当进行任何研磨调整时,研磨机必须处于运行状态。

Virtuoso+ 将在预定的时间内进行研磨,以秒为单位显示在显示屏上(7)。如需调整计时器和操作研磨机:

1. 顺时针旋转显示屏上的调节盘(8)以1.0秒为增量,增加研磨时间,或逆时针旋转以0.1秒为减量,减少研磨时间。
2. 最大研磨时间为40.0秒,最低为0.1秒。如果调整到0.1以下,计时器将循环到40.0,如果调整到40.0以上,计时器将循环到1.0。
3. 按下调节盘开始研磨。研磨机会在0.0秒时自动停止,或再次按下调节盘暂停研磨。如需在暂停后重置计时器,请长按调节盘直到计时器重置,或30秒不活动后,计时器将自动重置。

## 脉冲模式

**注意:**如果使用浓缩咖啡篮,请将其放在出料槽下方,以便研磨好的咖啡可以自由地落入篮中。将咖啡篮放在离出料槽太近的位置可能会导致咖啡粉末倒流并堵塞研磨机。

如需在没有计时器的情况下进行持续研磨,请按住调节盘3秒以进入脉冲模式。“P”将显示在显示屏上。这时,只要按下调节盘,研磨机就会进行研磨,并且研磨机运行时,计时器将以秒为单位进行计数。在此模式下,最大研磨时间为40.0秒。旋转调节盘两次以上可退出脉冲模式。

## 睡眠模式

研磨机在静止3分钟后将自动进入睡眠模式。研磨机在睡眠模式下不会消耗电力。旋转或按下调节盘会唤醒研磨机。计时器最后设置的值将显示在显示屏上。

# 护理和清洁

## 拆卸咖啡豆槽

从咖啡豆槽中取出所有的咖啡豆, 使用开/关按钮或脉冲按钮研磨完剩余的咖啡豆。在拆卸咖啡豆槽之前, 请从电源插座上拔下插头。完全逆时针旋转咖啡豆槽, 使研磨设置指示器与研磨设置值40附近的三角形对齐。把咖啡豆槽从研磨机上向上取出。

## 拆卸环形毛刺

确保研磨调整环完全逆时针旋转。使用研磨调整凸耳来转动调整环。毛刺提升凸耳上的红色指示应该与研磨调整环上的红色指示对齐。环形毛刺可以握住环形毛刺提升凸耳的同时向上提起以便取出。请确保咖啡豆槽垫片在操作过程中没有丢失。

## 清洁咖啡粉槽、咖啡豆槽和毛刺

用温肥皂水清洗咖啡粉槽、咖啡豆槽、豆槽盖和咖啡豆槽垫片, 然后冲洗并晾干。请勿用水清洗环形毛刺, 否则会生锈。

如果每天都在使用研磨机, 应该定期用附带的硬毛刷(大约每月一次)清洁毛刺。如果使用了深色、油性咖啡或者调味咖啡, 可能需要使用咖啡清洗药片, 以吸收咖啡留下的油脂和气味。如果任由咖啡油脂在研磨机中堆积, 就可能造成堵塞, 导致研磨机损坏。请按照厂家的建议来使用咖啡清洗药片。不要研磨除咖啡清洗药片以外的任何物质来清洁研磨机内部。

**注意: 请勿将咖啡豆槽, 豆槽盖或咖啡粉槽放在洗碗机中清洗。只能手洗。请勿将研磨机外壳浸入水中。请勿用水清洗毛刺, 否则会生锈。**

## 重新安装的环形毛刺和咖啡豆槽

1. 握住研磨调整凸耳, 以确保研磨调整环完全逆时针旋转。
2. 插入环形毛刺, 毛刺提升凸耳上的红色指示应该与研磨调整环上的红色指示对齐。这些红色的指示应接近于研磨设置值30。
3. 确保环形毛刺就位, 咖啡豆槽垫片安装在顶部, 较厚的一面位于环形毛刺的塑料边缘内。
4. 将咖啡豆槽上的研磨设置指示器对准研磨设置值40的三角形。把咖啡豆槽往下按压, 然后顺时针旋转, 直到它发出咔哒的声音。

## 清理堵塞的研磨机

如果咖啡在研磨时没有落入咖啡粉槽, 而且所有部件都已安装正确, 则可能是堵塞阻碍了咖啡在研磨机中移动。如果咖啡堆积超过了最大的填充线, 或者经常使用深色、油性咖啡或者调味咖啡而不清洗研磨机, 就会发生这种情况。磨碎的咖啡粉末会粘附在研磨机里积聚的油脂上, 造成堵塞。定期清洗和正确使用可以防止研磨机堵塞。

如果研磨机堵塞了, 请访问[baratza.com/troubleshooting](https://baratza.com/troubleshooting), 查找有关清除研磨机堵塞的详细资料。



# 保修服务

## 美国和加拿大保修信息

Baratza Grinders 公司的有限保修期是自购买日期起1年。本保修涵盖了材料和工艺 (零件和人工) 的所有缺陷, 包括在美国和加拿大境内的用户到维修中心的免费运输费用。本保修不适用于: 使用不当, 缺少清洁, 滥用, 正常磨损, 缺乏适当的调整, 豆类中混有异物 (石头, 螺栓等), 或者用于研磨咖啡豆以外的用途。如果您的研磨机在一年内发生故障, 请发送电子邮件至 [support@baratza.com](mailto:support@baratza.com) 或者致电+1 425-641-1245或免费电话877-701-2021。有关其他保修, 支持或故障排除信息, 请访问 [www.baratza.com](http://www.baratza.com)。

请注意: 在美国或加拿大购买的研磨机, 而且运出或者带出境满一年的时间将只保修零件。如果研磨机在购买之日起一年内发生故障, 请给我们发送电子邮件 [support@baratza.com](mailto:support@baratza.com) 或致电+1 425-641-1245。在与Baratza联系之前, 请提供以下信息:1)购买日期凭证;2)型号和序列号(位于研磨机底部)。Baratza 客服将作出回应, 确定问题并提出解决方案。客户负责支付运费和Baratza可能对更换零件征收的任何关税和税费。客户还需负责提供维修研磨机所需的任何劳动力。

## 国际保修信息

对于美国和加拿大以外的国家, 保修, 支持和服务由您购买的国际零售商提供。如果您是从居住的国家以外的经销商处购买的研磨机, 则可能需要为研磨机的运输费用负责, 您可能还需要支付服务费用。

## 购买凭证和产品注册证明

您可以在这个网站上进行注册 [www.baratza.com/register-your-grinder](http://www.baratza.com/register-your-grinder)。注册后, 将使我们能够在不太可能发生产品安全问题的情况下与您联系, 并协助我们遵守《消费品安全法》的规定。序列号位于研磨机的底部。请保留标有购买日期的销售收据。

## 维修信息或者疑问

电子邮件: [support@baratza.com](mailto:support@baratza.com)

零件和信息请访问: [www.baratza.com](http://www.baratza.com)

疑难解答帮助请访问: [www.baratza.com/troubleshooting](http://www.baratza.com/troubleshooting)