

VIRTUOSO+™

Tak, fordi du har købt
Virtuoso+ kaffekværnen.
Med Virtuoso+ har det aldrig
været nemmere at lave
professionel kvalitetskaffe.



INDHOLDSFORTEGNELSE

| | |
|-------------------------------------|----------|
| SIKKERHEDSOPLYSNINGER | 3 |
| DE FORSKELLIGE DELE | 4 |
| BETJENING | 5 |
| VEDLIGEHOLDELSE OG RENGØRING | 7 |
| GARANTI OG REPARATION | 9 |

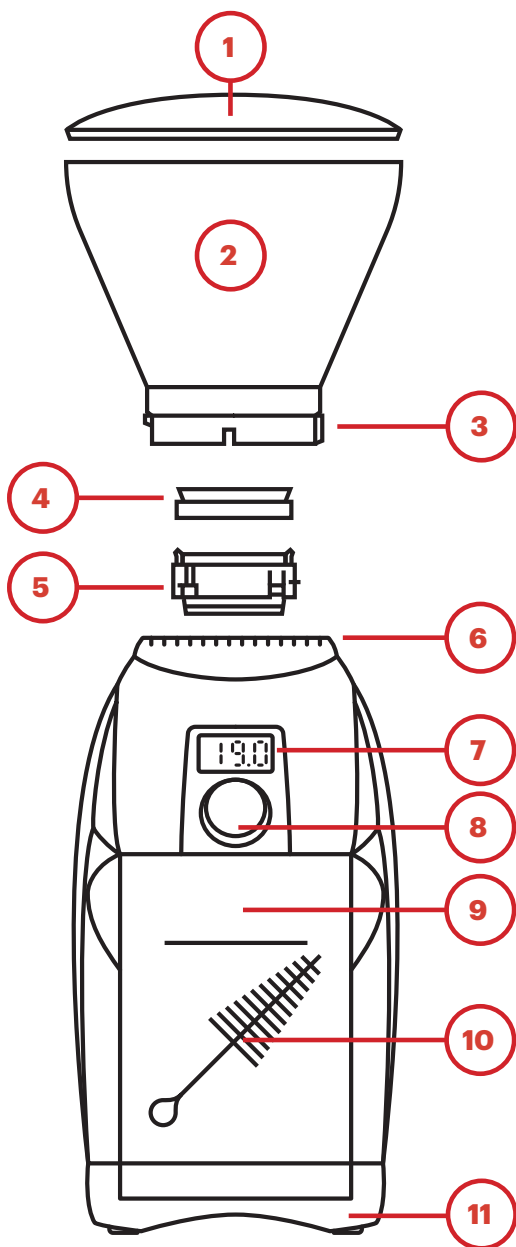
SIKKERHEDSOPLYSNINGER

Læs nedenstående oplysninger meget omhyggeligt. De indeholder vigtige sikkerhedsoplysninger vedrørende brugen af dette apparat. Gem denne vejledning til fremtidig brug.

- ! Brug kun vekselstrøm og den korrekte spænding. Se på etiketten i bunden af kværnen vedrørende den korrekte spænding.
- ! Du må kun rengøre kværnen uden på med en tør eller let fugtig klud. Kværnen, stikket og ledningen må ikke nedsænkes i vand eller anden væske.
- ! Baratza påtager sig intet ansvar angående skader, kvæstelser eller garanti, hvis kværnen bruges til andet end det tilsigtede formål (dvs. maling af ristede, hele kaffebønner) eller betjenes eller repareres forkert.
- ! Apparatet og den tilhørende ledning skal opbevares utilgængeligt for børn under 8 år.
- ! Du må ikke bruge kværnen, hvis ledningen eller stikket er beskadiget. Hvis strømledningen er beskadiget, skal den udskiftes af producenten, dennes forhandler eller lignende kvalificerede personer for at undgå ricisi.
- ! Kværnen må ikke efterlades uden opsyn, når den er TÆNDT.
- ! Dette apparat kan bruges af børn fra 8 år og derover samt personer med nedsatte fysiske, sensoriske eller mentale evner, eller mangel på erfaring og viden, hvis de er under opsyn eller er blevet vejledt i brugen af apparatet på en sikker måde og forstår de risici, der er involveret.
- ! Rengøring og vedligeholdelse må ikke udføres af børn uden opsyn.
- ! Tag altid kværnens ledning ud af stikkontakten før montering, afmontering og rengøring. Når du tager stikket ud, skal du tage fat i det og trække det ud af stikkontakten. Du må aldrig trække i ledningen.

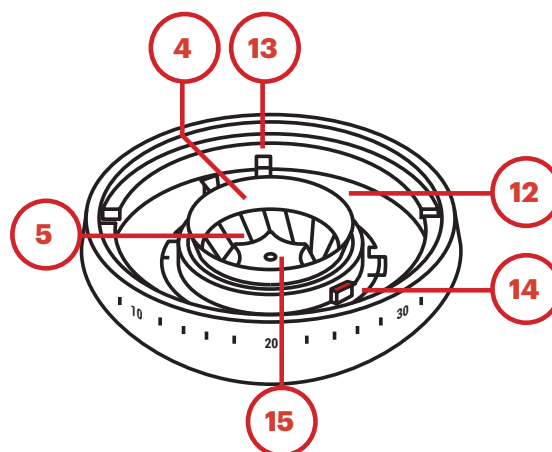
ADVARSEL: Træk ALTID stikket til strømforsyningen ud, før du gør kværnen ren.

DE FORSKELLIGE DELE



1. Låg til bønnetragt
2. Bønnetragt
3. Indikator til kværnindstillinger
4. Bønnetragtens pakning
5. Aftageligt rundt kværnblad
6. Kværnindstillinger
7. LED-skærm
8. Drejeknap
9. Beholder med maks. linje
10. Børste*
11. Tung base
12. Justeringsring
13. Justeringstap
14. Kværnbladets løftetapper
15. Midterste koniske kværnblad

* ligger i beholderen



BETJENING

INDLEDENDE OPSÆTNING

1. Tag indholdet ud af emballagen, og vask bønnetragtens låg (1), bønnetragten (2) og beholderen (8) i hånden ivarmt sæbevand. Lad delene lufttørre. Du skal ikke vaske det runde kværnblad (5) i vand, for så rustet det.
2. For at montere bønnetragten skal du sætte den sølvfarvede indikator til kværnindstillinger (3) på linje med trekanten nær kværnindstilling 40 (6). Tryk bønnetragten ned og drej den på plads i urets retning. Kværnen kan ikke starte, hvis bønnetragten ikke er monteret.*

* Hvis du har svært ved at montere bønnetragten: Sørg for, at det runde kværnblad (5) sidder helt på plads. Justeringsringen (12) skal drejes hele vejen mod uret ved hjælp af justeringstapperne (13), for at bønnetragten kan monteres.

JUSTERING AF FORMALINGSGRADEN

kværnindstillingerne på Virtuoso+ går fra meget grov (kværnindstilling 40) til meget fin (kværnindstilling 1). For at justere formalignsgraden skal du dreje bønnetragten, så den sølvfarvede indikator til kværnindstillinger på bønnetragten er på linje med den ønskede kværnindstilling. Ved justering af kværnindstillingen skal kværnen være i gang eller være helt tom for bønner for at forhindre beskadigelse af kværnen.

Nedenfor kan du finde nogle anbefalede kværnindstillinger til brug ved almindelige bryggemetoder. Formalingsstørrelsen skal justeres til at være grovere eller finere i forhold til den anvendte opskrift, ristningsgrad, kaffetype og smagspræference.

Den nøjagtige kværnindstilling, der er nødvendig i den pågældende situation, kan man kun komme frem til ved at eksperimentere og udvikle sin smag. [Få mere at vide på baratza.com](https://www.baratza.com)

| | Espresso | AeroPress | Hario V60 | Filterkaffemaskine | Chemex | Stempelkande |
|-----------------------|----------|-----------|-----------|--------------------|--------|--------------|
| Anbefalet indstilling | 8 | 12 | 15 | 18 | 20 | 28 |

BETJENING AF KVÆRNEREN

Bemærk: Delvist malede kaffebønner kan blive siddende mellem kværnbladene, efter at du har slukket for kværnen. Når du foretager en justering af formalingen, skal kværnen være i gang.

Virtuoso+ maler kaffen i et forudbestemt tidsrum, som vises på skærmen (7) i sekunder. Således justerer du timeren og betjener kværnen:

1. Drej drejeknappen (8) på skærmen med uret for at øge kværntiden i trin på 1,0 sekund, eller drej den mod uret for at reducere kværntiden i trin på 0,1 sekund.
2. Den maksimale kværntid er 40,0 sekunder, og minimum er 0,1 sekunder. Timeren vil vende tilbage til 40,0, hvis den justeres under 0,1, og vil vende tilbage til 1,0, hvis den justeres over 40,0.
3. Tryk på drejeknappen for at starte kværnen. Kværnen stopper automatisk ved 0,0 sekunder, eller du kan trykke på drejeknappen igen for at sætte kværnen på pause. For at nulstille timeren, når den er sat på pause, skal du trykke på og holde drejeknappen inde, indtil timeren er nulstillet. Efter 30 sekunders inaktivitet nulstilles timeren automatisk.

PULSTILSTAND

Bemærk: Det er vigtigt, at hvis du bruger et portafilter, skal du holde det under udgangshullet, så den fintmalede kaffe kan falde frit ned i portafiltret. Hvis du holder filtret for tæt på udgangshullet, kan det få kaffen til at tilstoppe din kværn.

Hvis kværnen skal male uafbrudt uden timeren, skal du trykke på og holde drejeknappen inde i 3 sekunder for at aktivere pulstilstanden. "P" vises på skærmen. Kværnen vil nu male, så længe drejeknappen holdes inde, og timeren tæller op i sekunder, når kværnen er i gang. Den maksimale kværntid er 40,0 sekunder i denne tilstand. Drej drejeknappen mere end to klik for at afslutte pulstilstand.

DVALETILSTAND

Kværnen går automatisk i dvaletilstand efter 3 minutters inaktivitet. Kværnen bruger ikke strøm i dvaletilstand. Drej eller tryk på drejeknappen for at vække kværnen. Den sidste værdi, som timeren blev indstillet til, vises på skærmen.

VEDLIGEHOJDELSE OG RENGØRING

SÅDAN TAGER DU BØNNETRAGTEN AF

Fjern alle kaffebønner fra bønnetragten og mal eventuelle resterende bønner ved at trykke på drejeknappen. **Træk stikket til kværnen ud af stikkontakten, før du tager bønnetragten af.** Drej bønnetragten hele vejen mod uret, så indikatoren til kværnindstillinger er på linje med trekanten nær kværnindstilling 40. Løft bønnetragten af kværnen.

SÅDAN FJERNER DU DET RUNDE KVÆRNBLAD

Sørg for, at justeringsringen er drejet hele vejen mod uret. Brug justeringstapperne til at dreje justeringsringen. Den røde indikator på kværnbladets løftetapper skal være på linje med den røde indikator på justeringsringen. Så løfter du det runde kværnblad lige op, idet du griber fat i dets løftetapper. Sørg for, at bønnetragtens pakning ikke går tabt under processen.

SÅDAN RENGØR DU BEHOLDEREN, BØNNETRAGTEN OG KVÆRNBLADE

Vask beholderen, bønnetragten, bønnetragtens låg og bønnetragtens pakning i varmt sæbevand. Skyl og lad delene lufttørre. **Det runde kværnblad må ikke blive vådt, for så rustet det.**

Hvis kværnen bruges dagligt, skal kværnbladene børstes af regelmæssigt (ca. en gang om måneden) med den medfølgende børste. Hvis du bruger mørk, olieholdig kaffe eller kaffe med smag, kan det være nødvendigt at bruge rensetabletter til kværn, som kan absorbere den olie og duft, som kaffen efterlader. Hvis olien hober sig op i kværnen, kan denne blive tilstoppet, hvilket resulterer i beskadigelse af kværnen. Følg venligst producentens anbefalinger vedrørende brug af rensetabletter til kværn. **Du må ikke kværne andre stoffer end rensetabletter til kværn, når kværnens indvendige dele skal rengøres.**

Advarsel: Bønnetragten, bønnetragtens låg og beholderen må ikke komme i opvaskemaskinen. De må kun vaskes i hånden. Selve kværnen på ikke lægges ned i vand. Kværnbladene må IKKE vaskes med vand, for ellers rustet de.

GENMONTERING AF DET RUNDE KVÆRNBLAD OG BØNNETRAGTEN

1. Tag fat i justeringstapperne for at sikre, at justeringsringen er drejet hele vejen mod uret.
2. Placer det runde kværnblad med den røde løftetap på linje med den røde indikator på justeringsringen. Disse røde indikatorer skal være tæt på kværnindstilling 30.
3. Sørg for, at det runde kværnblad sidder helt på plads, og at bønnetragtens pakning er monteret oven på med den tykkere side inden for plastkanten på det runde kværnblad.
4. Anbring indikatoren til kværnindstillinger på bønnetragten på linje med trekanten nær kværnindstilling 40. Tryk bønnetragten ned og drej den med uret, indtil den begynder at klikke.

SÅDAN RENSER DU EN TILSTOPPET KVÆRN

Hvis kaffen ikke falder ned i beholderen under malingen, og alle dele er korrekt monteret, er det nok en tilstopning, der forhindrer kaffen i at bevæge sig gennem kværnen. Det kan opstå, hvis beholderen bliver overfyldt med malet kaffe (overstiger maks. linjen), eller hvis du ofte bruger mørk, olieagtig kaffe eller kaffe med smag uden at rengøre kværnen. Malet kaffe kan klæbe sig til ophobet olie i kværnen og medføre en tilstopning. Regelmæssig rengøring og korrekt brug kan forhindre en tilstoppet kværn.

Hvis kværnen alligevel bliver tilstoppet, kan du besøge baratza.com/troubleshooting for at finde detaljerede oplysninger, hvormed du kan fjerne tilstopningen i kværnen.

GARANTI OG REPARATION

AMERIKANSKE OG CANADISKE GARANTIOPLYSNINGER

Den begrænset garanti for Baratza kværne er 1 år fra den oprindelige købsdato. Denne garanti dækker alle defekter i materialer og funktion (dele og funktion), inklusive gratis landtransport til og fra vores værksteder i USA og Canada. Denne garanti gælder ikke for: ukorrekt brug, manglende rengøring, misbrug, normal slitage, forkert justering, fremmedlegemer (sten, skruer osv.) i bønnerne, eller anvendelser ud over den tilsigtede brug til maling af hele ristede kaffebønner (ristede ud over første revne). Hvis kværnen går i stykker inden for et år, kan du sende en e-mail til support@baratza.com eller ringe på telefonnummer +1 425-641-1245, eller gratis på 877-701-2021. Besøg www.baratza.com for at få yderligere oplysninger om garanti, support eller fejlfinding.

Bemærk venligst: Kværne, der er købt i USA eller Canada, og er blevet sendt eller taget ud af landet, har kun et års garanti på dele. Hvis kværnen går i stykker inden for et år fra købsdatoen, skal du blot sende os en e-mail på support@baratza.com eller ringe på +1 425-641-1245.

Du bedes have følgende oplysninger, inden du kontakter Baratza: 1) Bevis for købsdato og 2) Model- og serienummer (er placeret i bunden af kværnen). En Baratza-repræsentant vil kontakte dig for at fastslå problemet og foreslå en løsning. Kunden er ansvarlig for fragtomkostninger og eventuelle skatter og afgifter på reservedele, som Baratza skal sende. Kunden er også ansvarlig for det arbejde, der skal til for at reparere kværnen.

NATIONALE GARANTIOPLYSNINGER

I alle lande uden for USA og Canada ydes garanti, support og reparation af den internationale forhandler, hvor kværnen er købt. Hvis kværnen er købt hos en forhandler uden for det land, hvor kunden er bosat, er kunden umiddelbart ansvarlig for eventuelle forsendelsesomkostninger vedrørende reparation af kværnen, og skal muligvis betale for reparationen.

BEVIS FOR KØB OG PRODUKTREGISTRERING

Du kan registrere din kværn på www.baratza.com/register-your-grinder. Registreringen vil gøre os i stand til at kontakte dig i det usandsynlige tilfælde af en underretning om produktsikkerhed, samt hjælpe os med at overholde bestemmelserne i loven om forbrugersikkerhed. Serienummeret er placeret i bunden af kværnen. Gem venligst kvitteringen, der viser købsdatoen.

VEDRØRENDE REPARATIONER ELLER SPØRGSMÅL

E-mail: support@baratza.com

Vedrørende reservedele og oplysninger kan du besøge: www.baratza.com

Vedrørende hjælp med fejlfinding: www.baratza.com/troubleshooting