

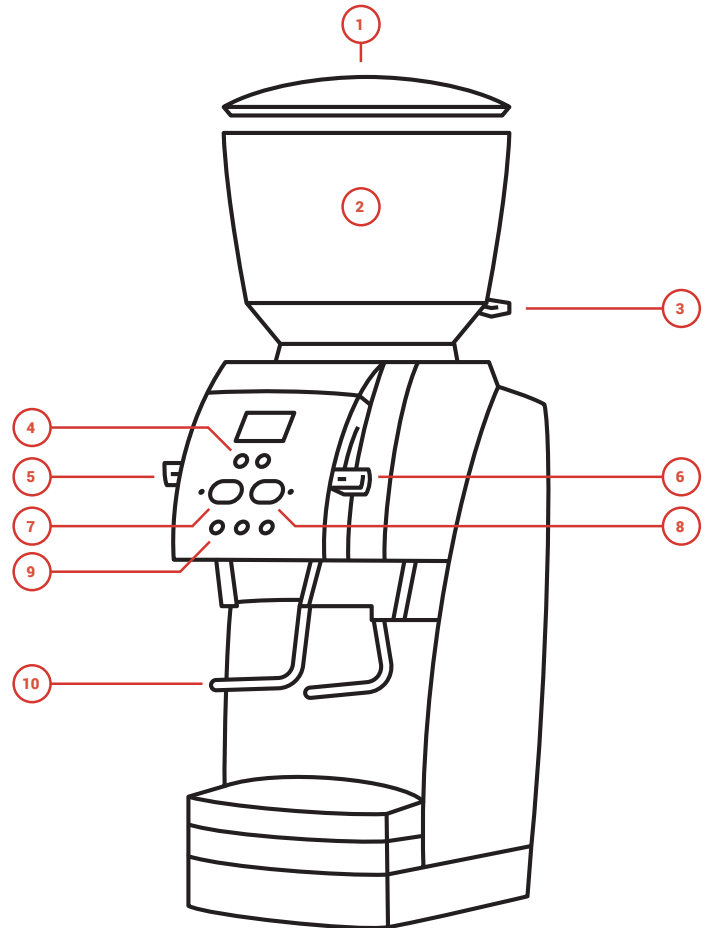
Vario+

感谢您选择了Baratza Vario+ 来满足您的家庭咖啡研磨需求!

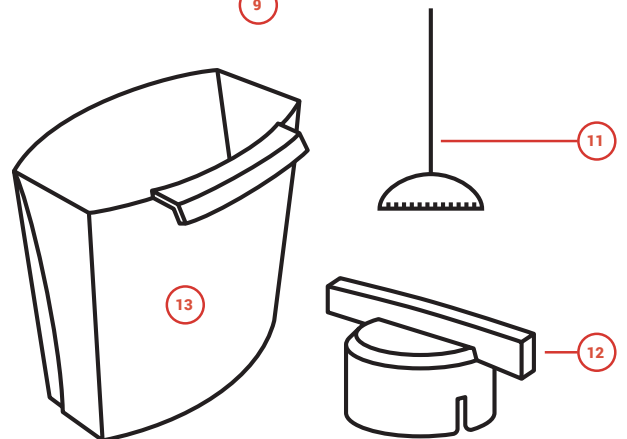
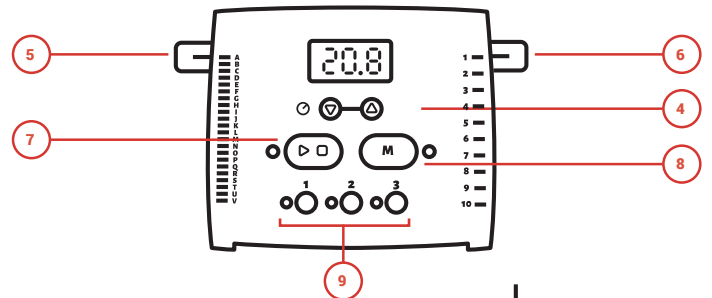
这只是一个快速入门指南。如果您需要更详细的说明,请跳至在线的完整手册,网址为: baratza.com/documentation/

设置

1. 从包装中取出所有物品,然后用温肥皂水清洗豆槽盖 (1) 咖啡豆槽 (2) 以及咖啡粉槽 (13)。放置在空气中晾干。
2. 将研磨机左后方附近的开关旋钮 (3) 向下用力,使咖啡豆槽插入到位。然后顺时针转动咖啡豆槽,使开关旋钮居中,并将咖啡豆槽锁定到位。
3. 如需使用咖啡粉槽,则用力拉动便携支架 (10),然后插入咖啡粉槽。在使用便携支架时,如果您发现需要调整过滤器:拆下便携支架,松开背面的螺钉,调整支架的位置,然后再轻轻拧紧螺钉。
4. 插入研磨毛刺。
5. 参考下面的研磨设置表并设置研磨尺寸。
6. 进行细调时,研磨机必须处于运转状态或已完全 清空咖啡豆,以防止调整系统卡在毛刺之间的咖啡豆上。
7. 把咖啡豆加到咖啡豆槽里。
8. 选择一个预设的研磨时间(9) 或者手动模式 (8),然后按开始按钮(7)开始研磨。
9. 预设的1、2和3的设定值,可将研磨机设置在指定时间内运行,并可使用上/下箭头 (4) 进行调整,然后通过按住该预设按钮保存为预设值。手动模式(M) 运行研磨机会直到按下停止按钮或最长90秒。



Vario+



零件识别：

- | | | |
|---------------|-------------|-------------------|
| 1. 豆槽盖 | 6. 微调杆旋钮 | 11. 毛刺校准工具 (详见手册) |
| 2. 咖啡豆槽 | 7. 开始按钮 | 12. 毛刺拆除工具 (详见手册) |
| 3. 开关旋钮 | 8. 手动模式按钮 | 13. 咖啡粉槽 |
| 4. 研磨时间预设调整按钮 | 9. 研磨时间预设按钮 | |
| 5. 微调杆旋钮 | 10. 便携支架 | |

研磨设置表：

下表中显示的设置可作为开始的一般准则。您可以根据您的口味或冲泡风格进行更细或更粗的调整。

浓缩咖啡	爱乐压	手冲滴滤咖啡	自动冲泡	Chemex手冲	法压壶
------	-----	--------	------	----------	-----

如果您需要进一步的支持：

在美国和加拿大境内的用户请联系：

Support@baratza.com

或者致电425-641-1245

或者免费电话 877-701-2021

如果您认为您的研磨机工作不正常，请访问我们的故障排除指南

baratza.com/troubleshooting

在北美以外，保修由您购买产品的公司提供。如需维修，请联系最近的

的进口商：**baratza.com/international-importers-and-retailers**

安全信息：

请仔细阅读以下信息。它包含此设备的重要安全信息。请保留这些说明以备将来参考。

- ❗ 只能使用交流电和正确的电压。请参阅研磨机底座上的标签以确定正确的电压。
- ❗ 只能用干燥或微湿的布清洁研磨机外壳。请勿将研磨机，插头或电线浸入水中或任何其他液体中。
- ❗ 如果研磨机不是用于其预期目的（即研磨烘焙的咖啡豆），或不正确地操作或修理，Baratza公司将不承担任何损害，伤害或保修的责任。
- ❗ 请勿使用损坏的电源线或插头操作研磨机。如果电源线损坏，必须由制造商，其服务代理商或类似的合格人员更换，以避免危险。

- ❗ 请将本产品及其电源线放在8岁以下儿童接触不到的地方。
- ❗ 启动咖啡研磨机时，请不要离开。
- ❗ 8岁以上的儿童以及身体、感觉或精神能力较差或者缺乏经验和知识的人，如果他们已被给予安全使用设备的监督或指示，并了解所涉及的危险后，可以使用该设备。
- ❗ 未经监督的儿童不得进行清洁和维护。
- ❗ 在组装，拆卸或清洁研磨机之前，请务必拔掉电源线。拔掉插头时，请抓住插头并从插座上拔下。切勿拉绳。
- ❗ **注意：在清洁研磨机之前，请务必拔下电源线**