

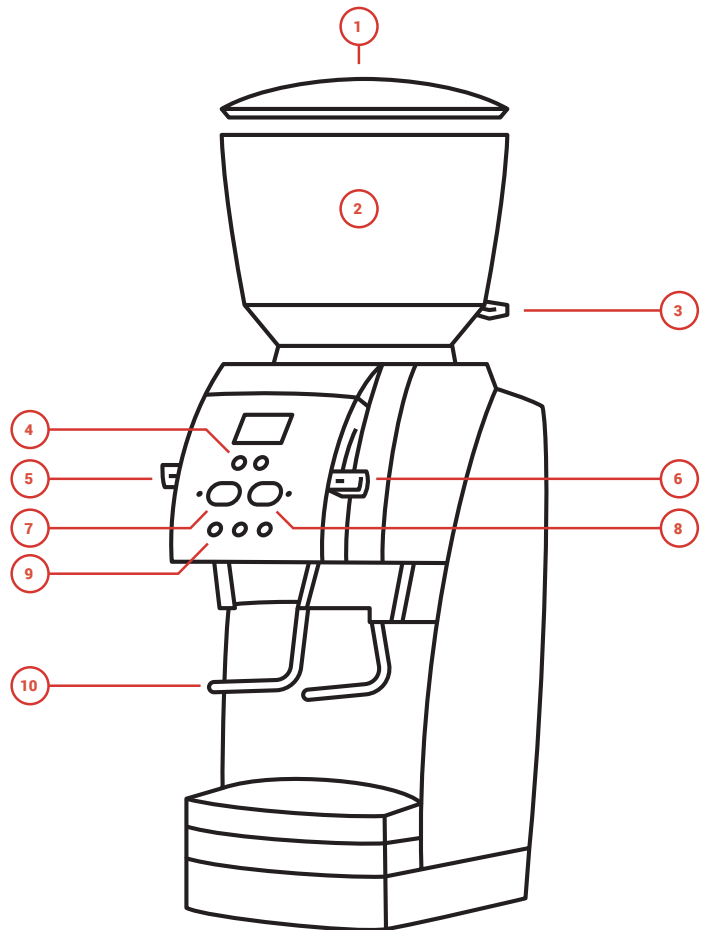
# Vario+

感謝您選擇了Baratza Vario+ 來滿足您的家庭咖啡研磨需求!

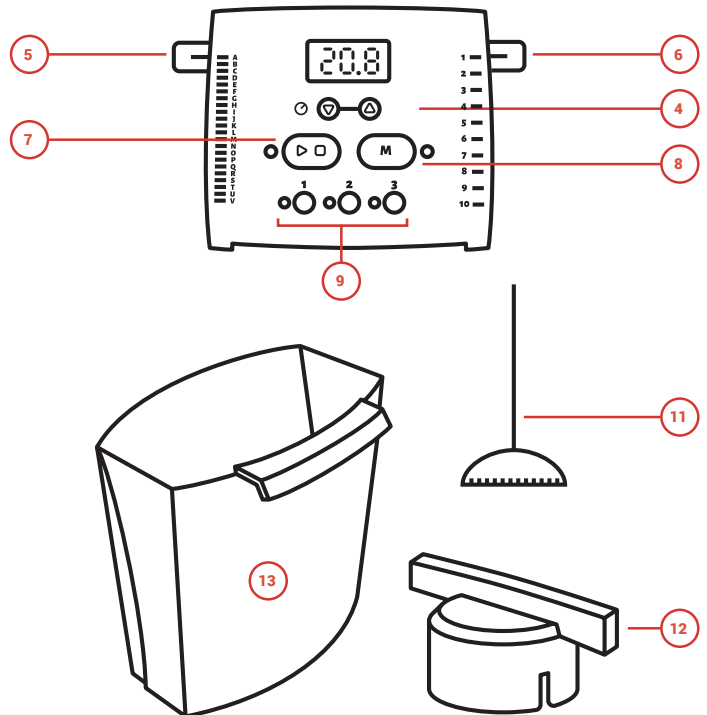
這只是壹個快速入門指南。如果您需要更詳細的說明，請跳至在線的完整手冊，網址為：[baratza.com/documentation/](http://baratza.com/documentation/)

設置:

1. 從包裝中取出所有物品，然後用溫肥皂水清洗豆槽蓋 (1)，咖啡豆槽 (2) 以及咖啡粉槽 (13)。放置在空氣中晾幹。
2. 將研磨機左後方附近的開關旋鈕 (3) 向下用力，使咖啡豆槽插入到位。然後順時針轉動咖啡豆槽，使開關旋鈕居中，並將咖啡豆槽鎖定到位。
3. 如需使用咖啡粉槽，則用力拉動便攜支架 (10)，然後插入咖啡粉槽。在使用便攜支架時，如果您發現需要調整過濾器：拆下便攜支架，鬆開背面的螺釘，調整支架的位置，然後再輕輕擰緊螺釘。
4. 插入研磨毛刺。
5. 參考下面的研磨設置表並設置研磨尺寸。
6. 進行細調時，研磨機必須處於運轉狀態或已完全 清空咖啡豆，以防止調整系統卡在毛刺之間的咖啡豆上。
7. 把咖啡豆加到咖啡豆槽裏。
8. 選擇壹個預設的研磨時間(9) 或者手動模式 (8)，然後按開始按鈕(7) 開始研磨。
9. 預設的1、2和3的設定值，可將研磨機設置在指定時間內運行，並可 使用上/下箭頭 (4) 進行調整，然後通過按住該預設按鈕保存為預設值。手動模式(M) 運行研磨機會直到按下停止按鈕或最長90秒。



Vario+



**零件識別：**

- |               |             |                   |
|---------------|-------------|-------------------|
| 1. 豆槽蓋        | 6. 微調桿旋鈕    | 11. 毛刺校準工具 (詳見手冊) |
| 2. 咖啡豆槽       | 7. 開始按鈕     | 12. 毛刺拆除工具 (詳見手冊) |
| 3. 開關旋鈕       | 8. 手動模式按鈕   | 13. 咖啡粉槽          |
| 4. 研磨時間預設調整按鈕 | 9. 研磨時間預設按鈕 |                   |
| 5. 微調桿旋鈕      | 10. 便攜支架    |                   |

**研磨設置表：**

下表中顯示的設置可作為開始的壹般準則。您可以根據您的口味或沖泡風格進行更細或更粗的調整

濃縮咖啡	愛樂壓	手沖滴濾咖啡	自動沖泡	Chemex手沖	法壓壺
2Q	4M	6M	7M	9M	10M

**如果您需要進壹步的支持：**

在美國和加拿大境內的用戶請聯系：

**Support@baratza.com**

或者致電425-641-1245

或者免費電話 877-701-2021

如果您認為您的研磨機工作不正常，請訪問我們的故障排除指南

**baratza.com/troubleshooting**

在北美以外，保修由您購買產品的公司提供。如需維修，請聯系最近的

進口商：**baratza.com/international-importers-and-retailers**

**安全信息：**

請仔細閱讀以下信息。它包含此設備的重要安全信息。請保留這些說明以備將來參考

- ❗ 只能使用交流電和正確的電壓。請參閱研磨機底座上的標籤以確定正確的電壓。
- ❗ 只能用乾燥或微濕的布清潔研磨機外殼。請勿將研磨機，插頭或電線浸入水中或任何其他液體中。
- ❗ 如果研磨機不是用於其預期目的（即研磨焙燒的咖啡豆），或不正確地操作或修理，Baratza公司將不承擔任何損害，傷害或保修的責任。
- ❗ 請勿使用損壞的電源線或插頭操作研磨機。如果電源線損壞，必須由製造商，其服務代理商或類似的合格人員更換，以避免危險。

- ❗ 請將本產品及其電源線放在8歲以下兒童接觸不到的地方。
- ❗ 啟動咖啡研磨機時，請不要離開。
- ❗ 8歲以上的兒童以及身體、感覺或精神能力較差或者缺乏經驗和知識的人，如果他們已被給予安全使用設備的監督或指示，並了解所涉及的危險後，可以使用該設備。
- ❗ 未經監督的兒童不得進行清潔和維護。
- ❗ 在組裝，拆卸或清潔研磨機之前，請務必拔掉電源線。拔掉插頭時，請抓住插頭並從插座上拔下。切勿拉繩。
- ❗ **註意：在清潔研磨機之前，請務必拔下電源線。**