

Vario+

Vielen Dank, dass Sie sich für die Baratza Vario+ für Ihren Bedarf an Homegrinding entschieden haben!

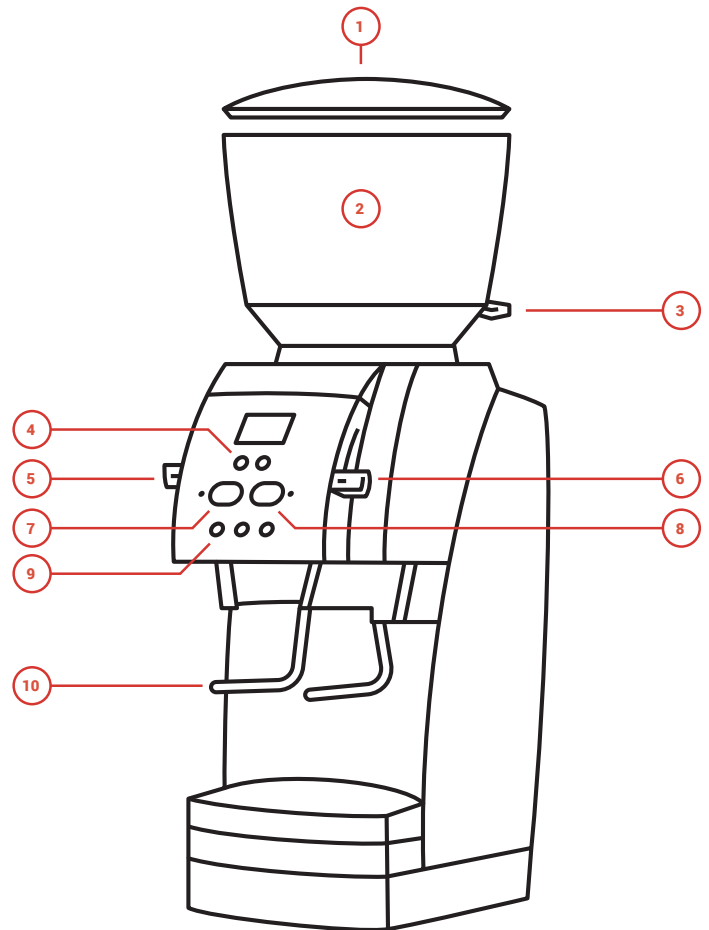
Dies ist nur eine Schnellstartanleitung. Wenn Sie eine detailliertere Anleitung wünschen, fahren Sie bitte mit dem vollständigen Handbuch fort, das Sie online unter baratza.com/documentation/

EINRICHTEN:

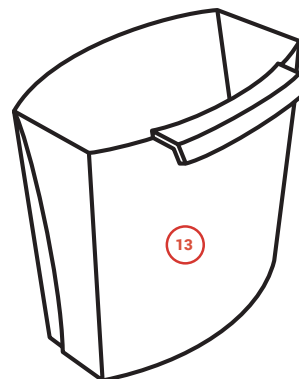
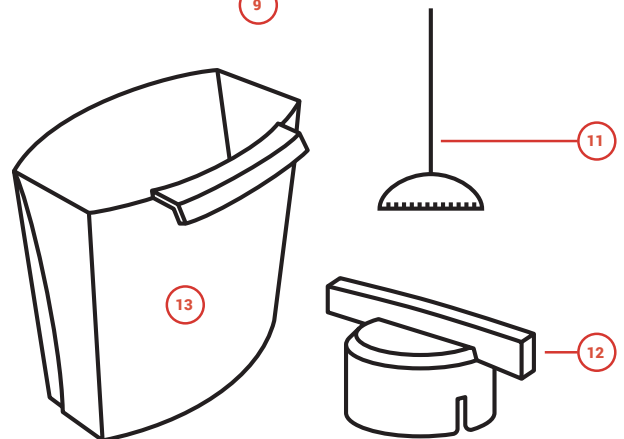
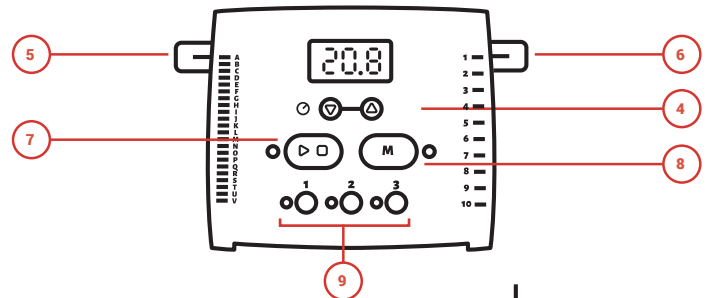
1. Nehmen Sie alles aus der Verpackung und waschen Sie den Deckel (1), den Trichter (2) und den Satzbehälter (13) von Hand mit warmer Seifenlauge aus. Lufttrocknen lassen.
2. Positionieren Sie den Abspercknopf (3) in der Nähe der hinteren linken Seite der Kaffeemühle, wenden Sie Kraft nach unten an und fühlen Sie, ob der Trichter einrastet. Drehen Sie den Trichter nach dem Einsetzen fest im Uhrzeigersinn, um den Abspercknopf zu zentrieren und den Trichter einzurasten.
3. Wenn Sie den Satzbehälter verwenden, entfernen Sie den PortaHolder (10), indem Sie ihn fest herausziehen, und setzen Sie dann den Satzbehälter ein.

Wenn Sie den PortaHolder verwenden und feststellen, dass er an Ihren Portafilter angepasst werden muss: Nehmen Sie den PortaHolder ab, lösen Sie die Schrauben auf der Rückseite, stellen Sie die Position der Arme ein und ziehen Sie die Schrauben dann vorsichtig wieder fest.

4. Schließen Sie die Kaffeemühle an.
5. Beziehen Sie sich auf die Mahlgradeinstellungstabelle unten und stellen Sie den Mahlgrad ein.
6. Bei der Feineinstellung muss die Kaffeemühle laufen oder komplett leer sein, damit das Einstellsystem nicht an Bohnen hängen bleibt, die sich zwischen den Graten befinden.
7. Geben Sie Bohnen in den Trichter.
8. Wählen Sie die voreingestellte Mahlzeit (9) oder den manuellen Modus (8) und drücken Sie dann Start (7), um zu mahlen.
9. Die Voreinstellungen 1, 2 und 3 stellen die Kaffeemühle für eine bestimmte Zeit ein und können mit den Auf-/Ab-Pfeiltasten (4) eingestellt und durch langes Drücken der Voreinstellungstaste in einer Voreinstellung gespeichert werden. Im manuellen Modus (M) läuft die Kaffeemühle bis zum Drücken der Stop-Taste oder maximal 90 Sekunden.



Vario+



PARTS IDENTIFICATION

- | | | |
|--|--------------------------------|---|
| 1. Hopper lid | 6. Macro adjustment lever knob | 11. Burr calibration tool
(see manual) |
| 2. Bean hopper | 7. Start/Stop button | 12. Burr removal tool
(see manual) |
| 3. Bean shut-off knob | 8. Manual mode button | 13. Grounds bin |
| 4. Grind time preset
adjustment buttons | 9. Grind time presets | |
| 5. Micro adjustment lever knob | 10. PortaHolder | |

MAHLGRADEINSTELLUNGSTABELLE:

Die unten vorgeschlagenen Einstellungen sind Ausgangspunkte. Sie können feiner oder gröber einstellen, je nach Geschmack oder Rezeptvorlieben.

Espresso	AeroPress	Chemex	Automatic Drippers	Hario V60	French Press
2Q	4M	9M	7M	6M	10M

WENN SIE WEITERE UNTERSTÜTZUNG BENÖTIGEN:

In den USA und Kanada kontaktieren Sie
Support@baratza.com
 oder 425-641-1245
 oder gebührenfrei 877-701-2021

Wenn Sie glauben, dass Ihre Kaffeemühle nicht richtig funktioniert, gehen Sie zu unseren Anleitungen zur Fehlersuche unter baratza.com/troubleshooting

Außerhalb Nordamerikas wird die Garantie von der Firma gewährt, bei der Sie das Gerät gekauft haben. Für den Service finden Sie den nächstgelegenen Importeur unter baratza.com/international-importers-and-retailers

SICHERHEITSHINWEISE:

Bitte lesen Sie die folgenden Informationen sorgfältig durch. Sie enthält wichtige Sicherheitsinformationen für dieses Gerät. Bewahren Sie diese Anleitung zum späteren Nachlesen auf.

- ! Nur mit Wechselstrom und der richtigen Spannung verwenden. Die richtige Spannung finden Sie auf dem Etikett am Sockel der Kaffeemühle.
- ! Reinigen Sie das Mahlwerkgehäuse nur mit einem trockenen oder leicht angefeuchteten Tuch. Tauchen Sie die Kaffeemühle, den Stecker oder das Kabel nicht in Wasser oder eine andere Flüssigkeit.
- ! Baratza übernimmt keine Haftung für Schäden, Verletzungen oder Garantieleistungen, wenn die Kaffeemühle zweckentfremdet (z. B. zum Mahlen von gerösteten ganzen Kaffeebohnen) oder unsachgemäß bedient oder repariert wird.
- ! Betreiben Sie die Kaffeemühle nicht mit einem beschädigten Kabel oder Stecker. Wenn das Netzkabel beschädigt ist, muss es durch den Hersteller, seinen Kundendienst oder ähnlich qualifizierte Personen ersetzt werden, um eine Gefährdung zu vermeiden.
- ! Halten Sie das Gerät und sein Kabel außerhalb der Reichweite von Kindern unter 8 Jahren.
- ! Lassen Sie Ihre Kaffeemühle nicht unbeaufsichtigt, wenn sie eingeschaltet ist.
- ! Dieses Gerät kann von Kindern ab 8 Jahren und darüber sowie von Personen mit verringerten physischen, sensorischen oder mentalen Fähigkeiten oder Mangel an Erfahrung und Wissen benutzt werden, wenn sie beaufsichtigt oder bezüglich des sicheren Gebrauchs des Geräts unterwiesen wurden und die daraus resultierenden Gefahren verstehen.
- ! Die Reinigung und Benutzerwartung darf nicht von Kindern ohne Aufsicht durchgeführt werden.
- ! Trennen Sie die Kaffeemühle immer vom Stromnetz, bevor Sie sie montieren, demontieren oder reinigen. Zum Ausstecken den Stecker anfassen und aus der Steckdose ziehen. Ziehen Sie niemals am Kabel.
- ! **VORSICHT: Ziehen Sie IMMER den Netzstecker, bevor Sie die Kaffeemühle reinigen**