

Vario W+

感谢您选择了Baratza Vario W+来满足您的家庭咖啡研磨需求!

这只是一个快速入门指南。如果您需要更详细的说明,请跳至在线的完整手册,网址为: baratza.com/documentation

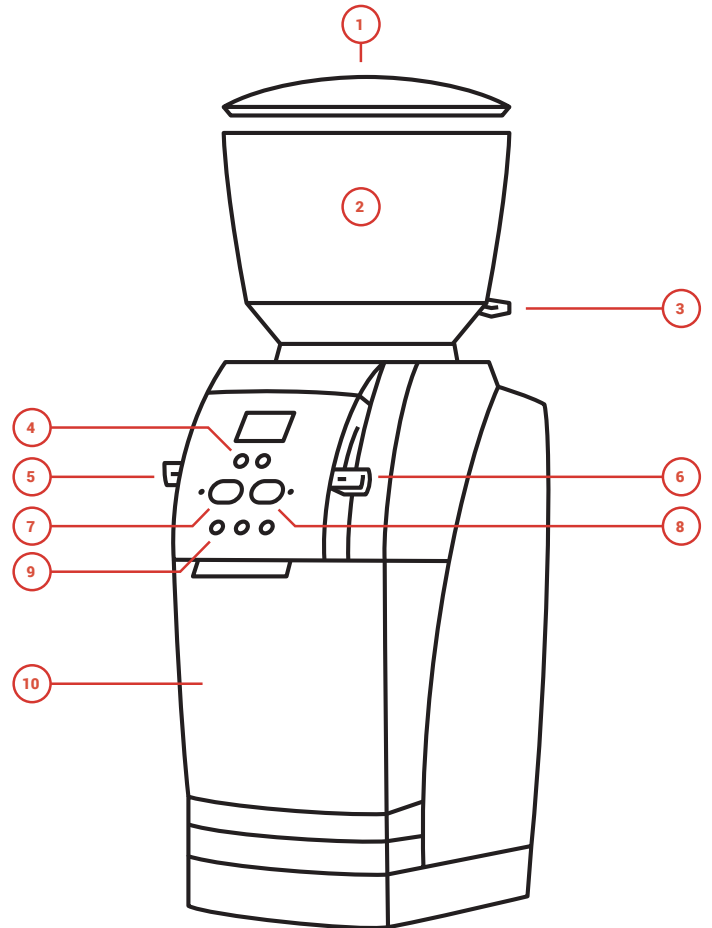
设置

1. 从包装中取出所有物品,然后用温肥皂水清洗豆槽盖(1),咖啡豆槽(2)以及咖啡粉槽(10)。放置在空气中晾干。
2. 将研磨机左后方附近的开关旋钮(3)向下用力,使咖啡豆槽插入到位。然后顺时针转动咖啡豆槽,使开关旋钮居中,并将咖啡豆槽锁定到位。
3. 插入研磨毛刺。

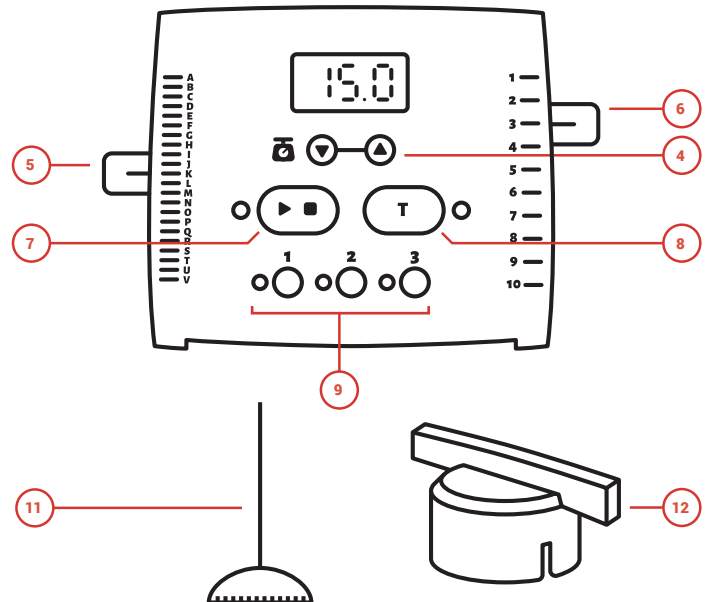
4. 插入咖啡粉槽,把它放在重量传感器上。
5. 按下去皮按钮(8)将刻度归零。
6. 参考下面的研磨设置表并设置研磨尺寸。
7. 进行细调时,研磨机必须处于运转状态或已完全清空咖啡豆,以防止调整系统卡在毛刺之间的咖啡豆上。
8. 把咖啡豆加到咖啡豆槽里。
9. 选择一个预设的研磨重量(9)然后按开始按钮(7)开始研磨。
10. 预设的1、2和3的设定值,可将研磨机设置为达到指定的重量,并可使用上/下箭头(4)进行调整,然后通过按住该预设按钮保存为预设值。

零件识别:

- | | |
|---------------|-------------------|
| 1. 豆槽盖 | 7. 开始按钮 |
| 2. 咖啡豆槽 | 8. 去皮按钮 |
| 3. 开关旋钮 | 9. 研磨时间预设按钮 |
| 4. 研磨重量预设调整按钮 | 10. 咖啡粉槽 |
| 5. 微调杆旋钮 | 11. 毛刺校准工具 (详见手册) |
| 6. 微调杆旋钮 | 12. 毛刺拆除工具 (详见手册) |



Vario W+



研磨设置表：

下表中显示的设置可作为开始的一般准则。您可以根据您的口味或冲泡风格进行更细或更粗的调整。

浓缩咖啡	爱乐压	手冲滴滤咖啡	自动冲泡	Chemex手冲	法压壶
1Q*	3M	5M	6M	7M	9M

*如果需要, 请使用附带的工具进行精细校准。请参阅用户手册。

如果您需要进一步的支持：

在美国和加拿大境内的用户请联系：
Support@baratza.com
 或者致电425-641-1245
 或者免费电话 877-701-2021

如果您认为您的研磨机工作不正常, 请访问我们的故障排除指南
baratza.com/troubleshooting

在北美以外, 保修由您购买产品的公司提供。如需维修, 请联系最近的进口商: **baratza.com/international-importers-and-retailers**

安全信息：

请仔细阅读以下信息。它包含此设备的重要安全信息。请保留这些说明以备将来参考。

- ❗ 只能使用交流电和正确的电压。请参阅研磨机底座上的标签以确定正确的电压。
- ❗ 只能用于干燥或微湿的布清洁研磨机外壳。请勿将研磨机, 插头或电线浸入水中或任何其他液体中。
- ❗ 如果研磨机不是用于其预期目的(即研磨烘焙的咖啡豆), 或不正确地操作或修理, Baratza公司将不承担任何损害, 伤害或保修的责任。
- ❗ 请勿使用损坏的电源线或插头操作研磨机。如果电源线损坏, 必须由制造商, 其服务代理商或类似的合格人员更换, 以避免危险。

- ❗ 请将本产品及其电源线放在8岁以下儿童接触不到的地方。
- ❗ 启动咖啡研磨机时, 请不要离开。
- ❗ 8岁以上的儿童以及身体、感觉或精神能力较差或者缺乏经验和知识的人, 如果他们已被给予安全使用设备的监督或指示, 并了解所涉及的危险后, 可以使用该设备。
- ❗ 未经监督的儿童不得进行清洁和维护。
- ❗ 在组装, 拆卸或清洁研磨机之前, 请务必拔掉电源线。拔掉插头时, 请抓住插头并从插座上拔下。切勿拉绳。
- ❗ **注意: 在清洁研磨机之前, 请务必拔下电源线**