

Encore™

感謝您選擇了 ENCORE 咖啡
研磨機。您正在走向製作美味
咖啡的路上！



目錄

安全信息	3
零件識別	4
操作	5
護理和清潔	7
保修服務	9

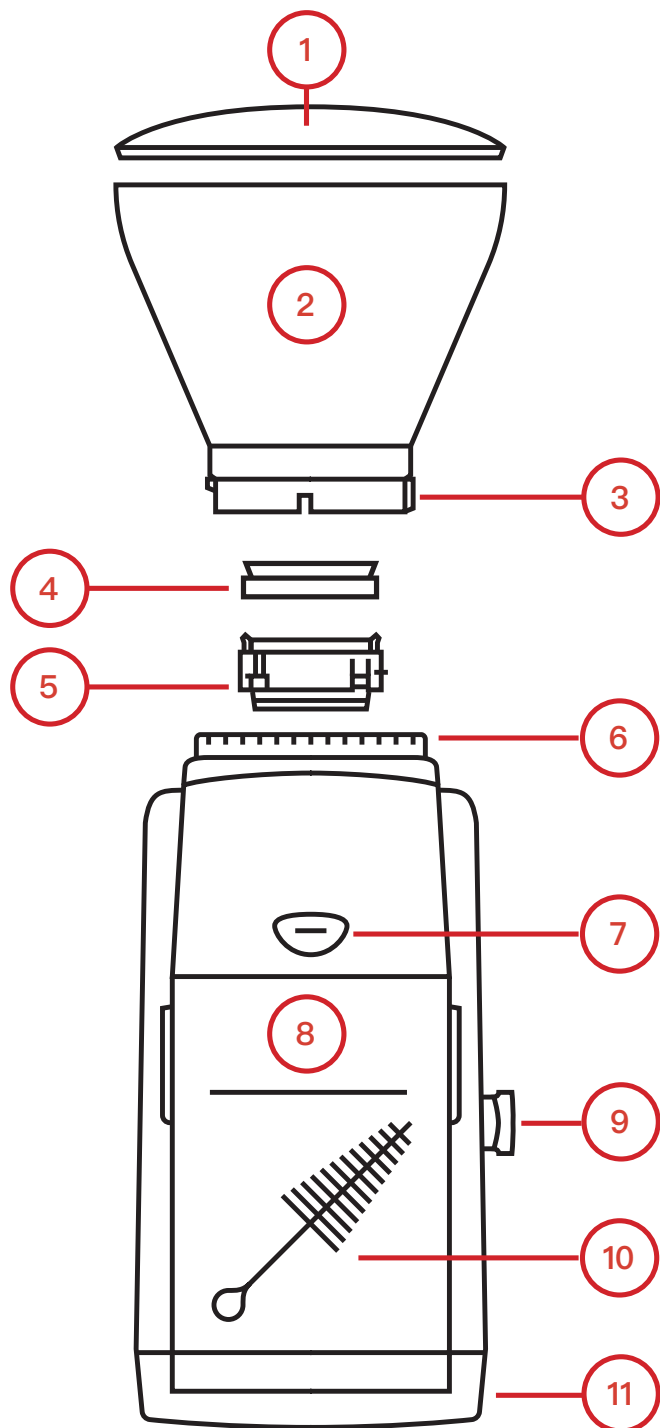
安全信息

請仔細閱讀以下信息。它包含此設備的重要安全信息。
請保留這些說明以供將來參考。

- ! 只能使用交流電和正確的電壓。請參閱研磨機底座上的標籤以確定正確的電壓。
- ! 只能使用乾燥或微濕的布清潔研磨機外殼。請勿將研磨機、插頭或電源線浸入水中或任何其他液體中。
- ! 如果研磨機不是用於其預期目的（即研磨焙燒的咖啡豆），或不正確地操作或修理，Baratza公司將不承擔任何損害、傷害或保修的責任。
- ! 請將設備及其電源線放在8歲以下兒童接觸不到的地方。
- ! 請勿使用損壞的電源線或插頭操作研磨機。如果電源線損壞，必須由製造商、其服務代理或類似的合格人員更換，以避免發生危險。
- ! 啟動咖啡研磨機時，請不要離開。
- ! 8歲以上的兒童以及身體、感覺或精神能力較差或者缺乏經驗和知識的人，如果他們已被給予安全使用設備的監督或指示，並了解所涉及的危險後，可以使用該設備。
- ! 未經監督的兒童不得進行清潔和維護。
- ! 在組裝，拆卸或清潔研磨機之前，請務必拔掉電源線。拔掉插頭時，請抓住插頭並從插座上拔下。切勿拉繩。

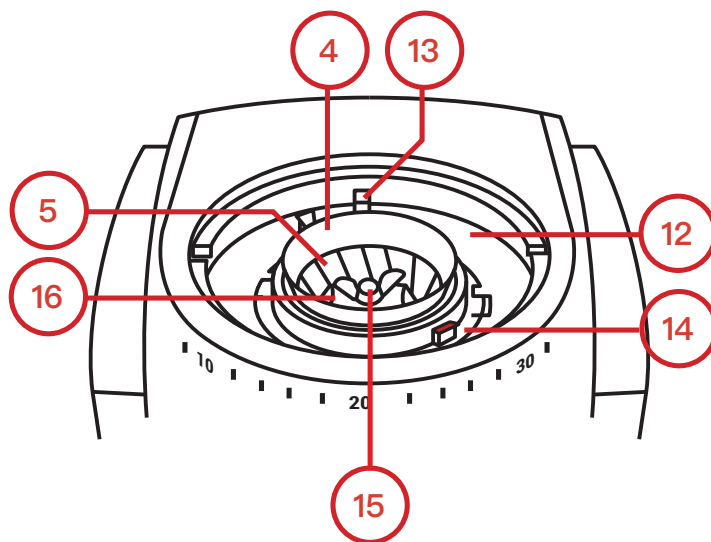
注意：在清潔研磨機之前，請務必拔下電源線。

零件識別



1. 豆槽蓋
2. 咖啡豆槽
3. 研磨設置指示器
4. 咖啡豆槽墊片
5. 可拆卸環形毛刺
6. 研磨設置值
7. 脈沖按鈕
8. 帶最大填充線的咖啡粉槽
9. 開/關旋鈕*
10. 刷子*
11. 加重底座
12. 研磨調整環
13. 研磨調整凸耳
14. 毛刺對齊和提升凸耳
15. 蝶形螺母(不可拆卸)
16. 中心錐形毛刺

* 包含在咖啡粉槽中



操作

初始設置

1. 從包裝中取出所有物品，然後用溫肥皂水清洗豆槽蓋(1)、咖啡豆槽(2)和咖啡粉槽(8)。放置在空氣中晾乾。請勿用水清洗環形毛刺(5)，否則會生鏽。
2. 如需安裝咖啡豆槽，將銀色研磨設置指示器(3)與研磨設置值 40(6)附近的三角形對齊。向下按壓咖啡豆槽並順時針旋轉到位。如果未安裝咖啡豆槽，研磨機將無法啟動。
3. 如需安裝開/關旋鈕(9)，請將其與裝置右側的開關桿對齊並下按壓到位。使用開/關旋鈕或脈沖按鈕(7)將進行研磨。

* 如果安裝咖啡豆槽有困難：請確保環形毛刺(5)完全就位。研磨調節環(12)必須使用調節凸耳(13)完全逆時針旋轉，以便安裝咖啡豆槽。

注意:研磨機關閉後,部分磨碎的咖啡豆可能會殘留在毛刺之間。當進行任何研磨調整時,研磨機必須處於運行狀態。

調整研磨尺寸

Encore 研磨機的設置從非常粗(研磨設置值40)到非常細(研磨設置值1)。調整研磨尺寸時,使咖啡豆槽上的銀色研磨設置指示器與所需的研磨設置值對齊。調整研磨設置時,研磨機必須運行或完全清空咖啡豆,以防止損壞研磨機。

以下是常用沖泡方法的建議研磨設置值。您需要根據您的配方、咖啡豆烘焙程度、咖啡類型和口味偏好等等進行更粗或更細的調整。

每個情境所需的精確研磨設置值只能通過實驗和開發來找到您需要的口味。 [更多信息請訪問 baratza.com](https://baratza.com)

	濃咖啡	愛樂壓	手沖滴濾咖啡	自動沖泡	Chemex手沖	法壓壺
建議設置	8	12	15	18	20	28

研磨操作

Encore 研磨機可以通過兩種不同的方法操作:開關按鈕和脈沖按鈕。

開關操作

將研磨機側面的開/關按鈕向任意方向旋轉到「開」的位置開始研磨,然後旋轉到「關」的位置停止研磨。

研磨時不要讓研磨機無人看管。如果磨碎的咖啡粉超過了咖啡粉槽的最大填充線,研磨機可能會因此堵塞和損壞。

脈沖按鈕操作

如需研磨少量的咖啡,或更精確地控制咖啡的研磨量,可以使用脈沖按鈕。只要按住按鈕,研磨機就會運行,當松開按鈕時,研磨機就會停止。

護理和清潔

拆卸咖啡豆槽

從咖啡豆槽中取出所有的咖啡豆，使用開/關按鈕或脈沖按鈕研磨完剩余的咖啡豆。在拆卸咖啡豆槽之前，請從電源插座上拔下插頭。完全逆時針旋轉咖啡豆槽，使研磨設置指示器與研磨設置值40附近的三角形對齊。把咖啡豆槽從研磨機上向上取出。

拆卸環形毛刺

確保研磨調整環完全逆時針旋轉。使用研磨調整凸耳來轉動調整環。毛刺對齊和提升凸耳上的紅色指示應該與研磨調整環上的紅色指示對齊。環形毛刺可以握住環形毛刺提升凸耳的同時向上提起以便取出。請確保咖啡豆槽墊片在操作過程中沒有丟失。

清潔咖啡粉槽、咖啡豆槽和毛刺

用溫肥皂水清洗咖啡粉槽、咖啡豆槽和豆槽蓋，然後沖洗並晾乾。請勿用水清洗環形毛刺，否則會生鏽。

如果每天都在使用研磨機，應該定期用附帶的硬毛刷(大約每月一次)清潔毛刺。如果使用了深色、油性咖啡或者調味咖啡，可能需要使用咖啡清洗藥片，以吸收咖啡留下的油脂和氣味。如果任由咖啡油脂在研磨機中堆積，就可能造成堵塞，導致研磨機損壞。請按照廠家的建議來使用咖啡清洗藥片。不要研磨除咖啡清洗藥片以外的任何物質來清潔研磨機內部。

注意：請勿將咖啡豆槽，豆槽蓋或咖啡粉槽放在洗碗機中清洗。只能手洗。請勿將研磨機外殼浸入水中。請勿用水清洗毛刺，否則會生鏽。

重新安裝的環形毛刺和咖啡豆槽

1. 握住研磨調整凸耳，以確保研磨調整環完全逆時針旋轉。
2. 插入環形毛刺，毛刺對齊和提升凸耳上的紅色指示應該與研磨調整環上的紅色指示對齊。這些紅色的指示應接近於研磨設置值30。
3. 確保環形毛刺就位，咖啡豆槽墊片安裝在頂部，較厚的一面位於環形毛刺的塑料邊緣內。
4. 將咖啡豆槽上的研磨設置指示器對準研磨設置值40的三角形。把咖啡豆槽往下按壓，然後順時針旋轉，直到它發出啞啞的聲音。

清理堵塞的研磨機

如果咖啡在研磨時沒有落入咖啡粉槽，而且所有部件都已安裝正確，則可能是堵塞阻礙了咖啡在研磨機中移動。如果咖啡堆積超過了最大的填充線，或者經常使用深色、油性咖啡或者調味咖啡而不清洗研磨機，就會發生這種情況。磨碎的咖啡粉末會粘附在研磨機裏積聚的油脂上，造成堵塞。定期清洗和正確使用可以防止研磨機堵塞。

如果研磨機堵塞了，請訪問baratza.com/troubleshooting，查找有關清除研磨機堵塞的詳細資料。

保修服務

美國和加拿大保修信息

Baratza Grinders 公司的有限保修期是自購買日期起1年。本保修涵蓋了材料和工藝（零件和人工）的所有缺陷，包括在美國和加拿大境內的用戶到維修中心的免費運輸費用。本保修不適用於：使用不當，缺少清潔，濫用，正常磨損，缺乏適當的調整，豆類中混有異物（石頭，螺絲等），或者用於研磨咖啡豆以外的用途。如果您的研磨機在一年內發生故障，請發送電子郵件至 support@baratza.com 或者致電+1 425-641-1245或免費電話877-701-2021。有關其他保修，支持或故障排除信息，請訪問 www.baratza.com。

請注意：在美國或加拿大購買的研磨機，而且運出或者帶出境滿一年的時間將只保修零件。如果研磨機在購買之日起一年內發生故障，請給我們發送電子郵件 support@baratza.com 或致電+1 425-641-1245。在與Baratza聯系之前，請提供以下信息：1)購買日期憑證；2)型號和序列號(位於研磨機底部)。Baratza 客服將作出回應，確定問題並提出解決方案。客戶負責支付運費和Baratza可能對更換零件征收的任何關稅和稅費。客戶還需負責提供維修研磨機所需的任何勞動力。

國際保修信息

對於美國和加拿大以外的國家，保修，支持和服務由您購買的國際零售商提供。如果您是從居住的國家以外的經銷商處購買的研磨機，則可能需要為研磨機的運輸費用負責，您還可能需要支付服務費用。

購買憑證和產品註冊證明

您可以在這個網站上進行註冊 www.baratza.com/register-your-grinder。註冊後，將使我們能夠在不太可能發生產品安全問題的情況下與您聯系，並協助我們遵守《消費品安全法》的規定。序列號位於研磨機的底部。請保留標有購買日期的銷售收據。

維修信息或者疑問

電子郵件: support@baratza.com

零件和信息請訪問: www.baratza.com

疑難解答幫助請訪問: www.baratza.com/troubleshooting