

ENCORE™

Gracias por elegir el molinillo de café Encore. ¡Estás en camino de hacer un café de un gran sabor!



TABLA DE CONTENIDOS

INFORMACIÓN DE SEGURIDAD	3
IDENTIFICACIÓN DE PIEZAS	4
OPERACIÓN	5
CUIDADO Y LIMPIEZA	7
GARANTÍA Y SERVICIO	9

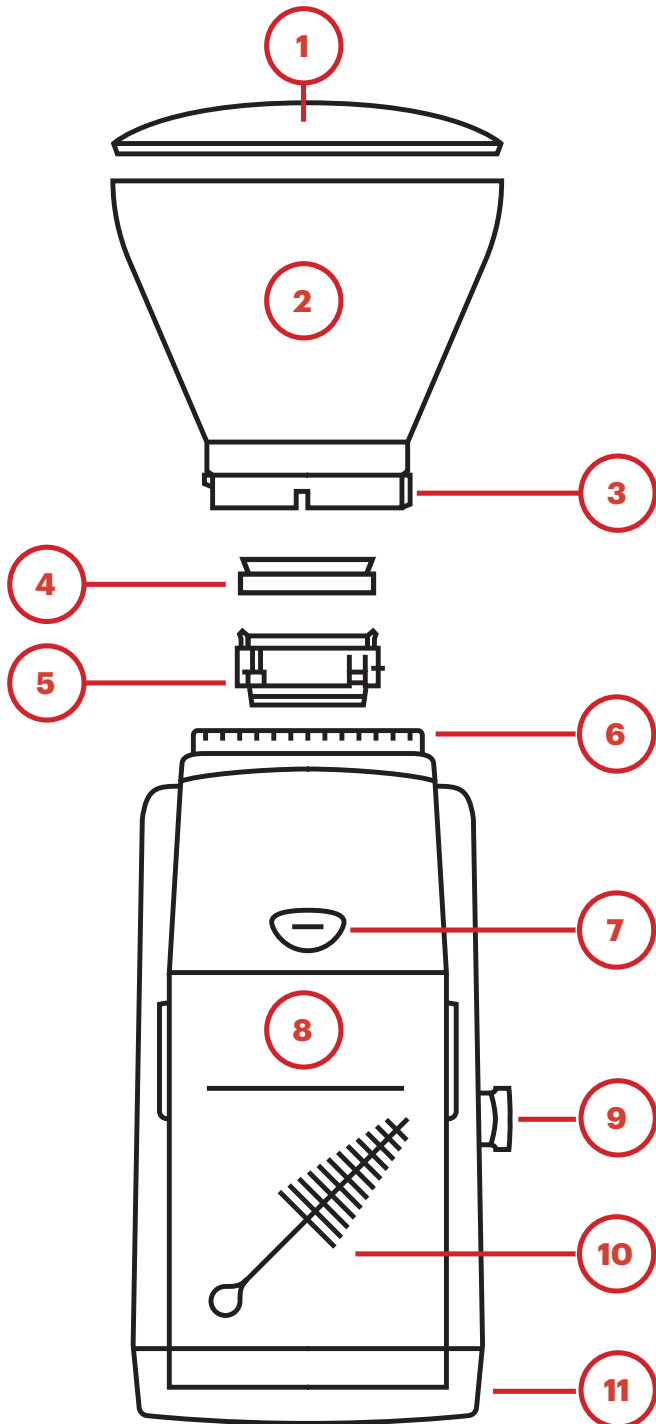
INFORMACIÓN DE SEGURIDAD

Por favor, lea la información a continuación con mucho cuidado. Contiene información de seguridad importante para este producto. Por favor, guarde estas instrucciones para consultarlas en el futuro.

- ! Úselo solo con corriente alterna y el voltaje correcto. Revise la etiqueta en la base de la amoladora para determinar el voltaje correcto.
- ! Limpie la carcasa de la amoladora únicamente con un paño seco o ligeramente húmedo. No sumerja el molinillo, el enchufe o el cable en agua ni en otro líquido.
- ! Baratza no aceptará ninguna responsabilidad por daños, lesiones o garantías si el molinillo se usa para un propósito distinto al previsto (es decir, moler granos de café enteros tostados) o si se maneja o se repara incorrectamente.
- ! Mantenga el aparato y el cable fuera del alcance de los niños menores de 8 años.
- ! No opere el molinillo con un cable o enchufe dañado. Si el cable de alimentación está dañado, debe ser reemplazado por el fabricante, el agente de servicio o personas calificadas de manera similar para evitar situaciones peligrosas.
- ! No deje el molinillo desatendido mientras está encendido.
- ! Este aparato puede ser utilizado por niños a partir de los 8 años de edad y por personas con capacidades físicas, sensoriales o mentales reducidas o con falta de experiencia y conocimiento si han recibido supervisión o instrucciones sobre el uso del aparato de forma segura y entienden los peligros involucrados.
- ! La limpieza y el mantenimiento del usuario no serán realizados por niños sin supervisión adulta.
- ! Siempre desenchufe el molinillo del suministro eléctrico antes del montaje, desmontaje o limpieza. Para desenchufar, sujete el enchufe y retírelo del tomacorriente. Nunca tire del cable.

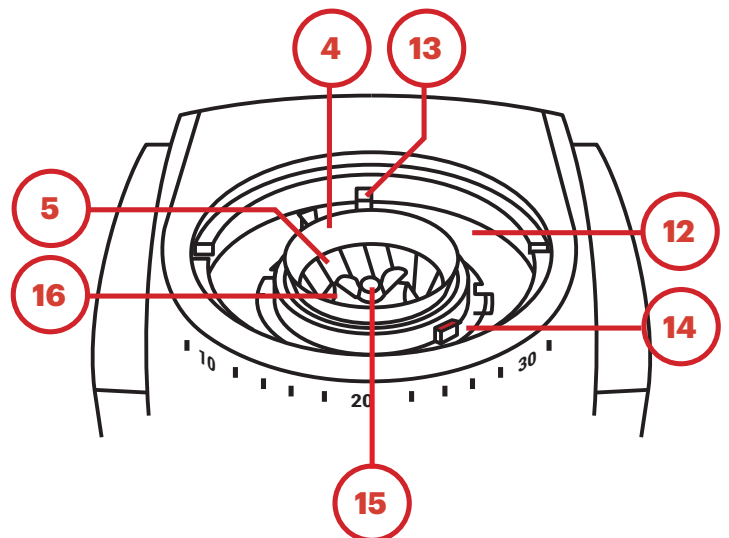
PRECAUCIÓN: Desenchufe SIEMPRE el cable de alimentación eléctrica antes de limpiar la amoladora.

IDENTIFICACIÓN DE PIEZAS



1. Tapa de la Tolva
2. Tolva de Granos de Café
3. Indicador de Ajuste de Molienda
4. Junta de la Tolva
5. Rebaba de Anillo Extraíble
6. Ajustes de Molienda
7. Botón de Pulso
8. Recipiente de Molienda con Línea de Llenado Máxima
9. Perilla de encendido/apagado*
10. Cepillo*
11. Base Ponderada
12. Anillo de Ajuste de Molienda
13. Pestaña de Ajuste de Molienda
14. Pestañas de Elevación y Alineación de Rebabas
15. Tuerca de mariposa (no retirar)
16. Rebaba de Cono Central

* incluido en el recipiente de molienda



OPERACIÓN

CONFIGURACIÓN INICIAL

1. Retire el contenido del embalaje y lave a mano la Tapa de la Tolva (1), la Tolva de Granos de Café (2) y El Recipiente de Molienda (8) con agua tibia jabonosa. Déjelo secar al aire. No lave la Rebaba de Anillo Extraíble (5) con agua ya que se oxidará.
2. Para instalar la tolva, alinee el Indicador de Ajuste de Molienda plateado (3) con el triángulo cerca del Ajuste de Molienda 40 (6). Presione la tolva hacia abajo y gírela en el sentido de las agujas del reloj para colocarla en su lugar. El molinillo no arrancará sin que la tolva esté instalada.*
3. Para instalar la Perilla de encendido/apagado (9), alinéela con el eje del interruptor en el lado derecho de la unidad y presiónela en su lugar. Use la Perilla de encendido / apagado o el Botón de Pulso (7) para comenzar a moler.

* Si encuentra dificultades para instalar la tolva: Asegúrese de que la Rebaba de Anillo (5) esté completamente asentada en su lugar. El Anillo de Ajuste de Molienda (12) debe girarse completamente en sentido antihorario utilizando las Pestañas de Ajuste de Molienda (13) para instalar la tolva.

Nota: Los granos de café parcialmente molidos pueden permanecer entre las rebabas después de apagar el molinillo. Al realizar cualquier ajuste de molienda, el molinillo debe estar en funcionamiento.

AJUSTE DEL TAMAÑO DE MOLIENDA

Los ajustes de molienda en el Encore van desde muy grueso (ajuste de molienda 40) a muy fino (ajuste de molienda 1). Para ajustar el tamaño de molienda, gire la tolva de modo que el indicador de ajuste de molienda plateado en la tolva esté alineado con el ajuste de molienda deseado. Al ajustar la configuración de molienda, el molinillo debe estar en funcionamiento o completamente vacío de granos de café para evitar daños en el molinillo.

A continuación se sugieren los puntos de partida de ajuste de molienda para usar en los métodos de preparación comunes. El tamaño de la molienda deberá ajustarse de forma más gruesa o más fina en función de variables como la receta utilizada, el nivel de tostado, el tipo de café y la preferencia de sabor.

El ajuste de molienda exacto que se necesita en cada situación solo se puede encontrar a través de la experimentación y el desarrollo del paladar.

Más información en baratza.com

	Espresso	AeroPress	Hario V60	Cafetera automática	Chemex	Prensa Francesa
Configuración Recomendada	8	12	15	18	20	28

OPERACIÓN DE MOLIENDA

El Encore se puede operar a través de dos métodos diferentes: el interruptor de encendido/apagado y el botón de pulso.

FUNCIONAMIENTO DEL INTERRUPTOR DE ENCENDIDO / APAGADO

Gire el interruptor de encendido / apagado en el costado del molinillo en cualquier dirección a la posición "ON" (encendido) para comenzar a moler, y a la posición "OFF" (apagado) para parar.

No deje el molinillo desatendido mientras esté moliendo. Si el café molido supera la línea de llenado máximo en el recipiente para café molido, la amoladora puede obstruirse y dañarse como consecuencia.

OPERACIÓN DE BOTÓN DE PULSO

Para moler pequeñas cantidades de café, o para tener un control más preciso de la cantidad de café molido, se puede usar el botón de pulso en la parte frontal del molinillo. EL molinillo funcionará mientras se mantenga presionado el botón y se detendrá cuando se suelte el botón.

CUIDADO Y LIMPIEZA

EXTRACCIÓN DE LA TOLVA

Retire todos los granos de café de la tolva y muele los granos restantes con el interruptor de encendido/apagado o el botón de pulso. **Desenchufe el molinillo de la toma de corriente antes de retirar la tolva.** Gire la tolva completamente en sentido contrario a las agujas del reloj para que el indicador de ajuste de molido esté alineado con el triángulo cerca del ajuste de molido 40. Levante la tolva para sacarla del molinillo.

EXTRACCIÓN DE LA REBABA DE ANILLO

Asegúrese de que el anillo de ajuste de molienda esté completamente girado en sentido antihorario. Utilice las pestañas de ajuste de molienda para girar el anillo de ajuste. El indicador rojo de las pestañas de elevación de rebabas debe estar alineado con el indicador rojo del anillo de ajuste de molienda. La rebaba de anillo se puede retirar levantándola hacia arriba mientras se agarran las pestañas de elevación de la rebaba anular. Asegúrese de que la junta de la tolva no se pierda en el proceso.

LIMPIEZA DEL RECIPIENTE DE GRANOS DE CAFÉ, TOLVA Y REBABAS

Lave el recipiente para granos de café, la tolva, la tapa de la tolva y la junta de la tolva en agua tibia y jabón. Enjuague y deje secar al aire. **No permita que la rebaba del anillo se moje, de lo contrario se oxidará.**

Si el molinillo se usa diariamente, las rebabas se deben cepillar regularmente (aproximadamente una vez al mes) con el cepillo incluido. Si se usa café oscuro, aceitoso o con sabor, es posible que sea necesario usar tabletas para limpiar el molinillo para absorber los aceites y el aroma que deja el café. Si se deja que se acumule aceite en el molinillo, se puede obstruir y dañarse. Siga las recomendaciones del fabricante para el uso de tabletas de limpieza de molinillos. **No muele ninguna sustancia que no sean tabletas de limpieza del molinillo para limpiar las partes internas del molinillo.**

Precaución: No coloque la tolva, la tapa de la tolva ni el recipiente para posos en el lavavajillas. Lavar solamente a mano. No sumerja la carcasa del molinillo en agua. NO lave las rebabas con agua, o se oxidarán.

REINSTALACIÓN DE LA REBABA ANULAR Y LA TOLVA

1. Sujete las pestañas de ajuste de molienda para asegurarse de que el anillo de ajuste de molienda gire completamente en sentido contrario a las agujas del reloj.
2. Inserte la rebaba de anillo con la pestaña roja de elevación de rebaba alineada con el indicador rojo en el anillo de ajuste de molienda. Estos indicadores rojos deben estar cerca del ajuste de molienda 30.
3. Asegúrese de que la rebaba anular esté completamente asentada en su lugar y que la junta de la tolva esté instalada en la parte superior con el lado más grueso dentro del borde de plástico de la rebaba anular.
4. Alinee el indicador de configuración de molienda en la tolva con el triángulo cerca de la configuración de molienda 40. Empuje la tolva hacia abajo y gírela en el sentido de las agujas del reloj hasta que comience a hacer clic.

UN MOLINILLO OBSTRUIDO

Si el café no cae en el recipiente mientras se muele, y todas las piezas están instaladas correctamente, es posible que una obstrucción esté impidiendo que el café se mueva a través del molinillo. Esto puede suceder si se permite que el café se amontone más allá de la línea de llenado máximo, o si se usa café oscuro, aceitoso o con sabor a menudo sin limpiar el molinillo. El café molido puede adherirse a los aceites acumulados en el molinillo y hacer que se forme una obstrucción. La limpieza regular y el uso adecuado pueden prevenir una amoladora obstruida.

Si el molinillo se obstruye, visite baratza.com/troubleshooting para encontrar recursos detallados sobre cómo desatascar el molinillo.

GARANTÍA Y SERVICIO

INFORMACIÓN DE GARANTÍA DE EE. UU. Y CANADÁ

La garantía limitada para los molinillos Baratza es de 1 año a partir de la fecha original de compra. Esta garantía cubre todos los defectos de materiales y mano de obra (piezas y mano de obra), incluido el transporte terrestre gratuito hacia y desde nuestro centro de reparación dentro de EE. UU. y Canadá. Esta garantía no se aplican a: uso inadecuado, falta de limpieza, abuso, desgaste normal y rasgaduras, falta de ajuste adecuado, objetos extraños (piedras, tornillos, etc.) en los granos, o usos fuera del uso previsto de moler granos de café tostados enteros (tostados más allá de la primera grieta). Si el molinillo comprado falla dentro de un año, envíe un correo electrónico a support@baratza.com o llame al +1 425-641-1245 o al número gratuito 877-701-2021. Para obtener información adicional sobre la garantía, el soporte o la solución de problemas, visite www.baratza.com

Tenga en cuenta: los molinillos que se compran en los EE. UU. o Canadá y se envían o sacan del país tienen una garantía de un año solo para las piezas. Si el molinillo falla dentro del año de la fecha de compra, simplemente envíenos un correo electrónico a support@baratza.com o llame al +1 425-641-1245. Tenga a mano la siguiente información antes de comunicarse con Baratza: 1) Comprobante de la fecha de compra y 2) Modelo y número de serie (ubicado en la parte inferior del molinillo) Un representante de Baratza le responderá para determinar el problema y sugerir una ruta de solución. El cliente es responsable de pagar los gastos de envío y los derechos e impuestos de las piezas de repuesto que Baratza pueda enviar. El cliente también es responsable de proporcionar la mano de obra necesaria para reparar el molinillo.

INFORMACIÓN DE GARANTÍA INTERNACIONAL

Para todos los países fuera de los EE. UU. y Canadá, la garantía, el soporte y el servicio son proporcionados por el minorista internacional al que se compró el molinillo. Si el molinillo se compró a un minorista fuera del país en el que reside el cliente, el cliente puede ser responsable por cualquier costo de envío para reparar el molinillo, y es posible que deba pagar por el servicio

COMPROBANTE DE COMPRA Y REGISTRO DEL PRODUCTO

El molinillo se puede registrar en www.baratza.com/register-your-grinder. El registro nos permitirá ponernos en contacto con el registrante en el improbable caso de una notificación de seguridad del producto y nos ayudará a cumplir con las disposiciones de la Ley de Seguridad de Productos de Consumo. El número de serie se encuentra en la parte inferior del molinillo. Guarde el recibo de venta que muestra la fecha de compra.

PARA REPARACIONES O PREGUNTAS

Correo electrónico: support@baratza.com

Para repuestos e información ingrese a: www.baratza.com

Para obtener ayuda para la resolución de problemas:

www.baratza.com/troubleshooting