

ENCORE™

Dank u voor het kiezen van de Encore koffie molen. U bent onderweg naar heerlijke koffie!



INHOUDSOPGAVE

VEILIGHEIDSINFORMATIE	3
IDENTIFICATIE VAN ONDERDELEN	4
BEDIENING	5
ONDERHOUD & REINIGING	7
GARANTIE & SERVICE	9

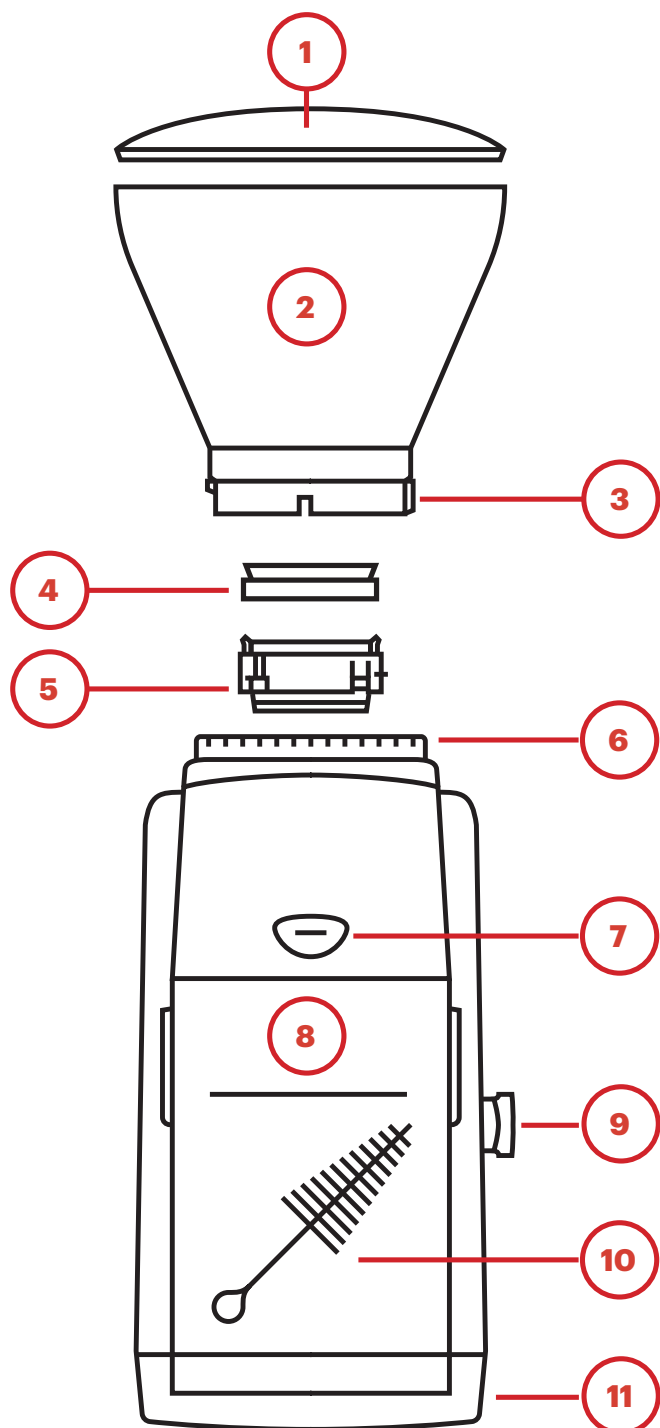
VEILIGHEIDSINFORMATIE

Lees onderstaande informatie zorgvuldig door. Het bevat belangrijke veiligheidsinformatie voor dit apparaat. Bewaar deze instructies voor toekomstig gebruik.

- ! Gebruik alleen met wisselstroom en de juiste spanning. Zie het etiket op de voet van de molen om de juiste spanning te bepalen.
- ! Reinig de behuizing van de molen alleen met een droge of licht vochtige doek. Dompel de molen, de stekker of het snoer niet onder in water of een andere vloeistof.
- ! Baratza aanvaardt geen aansprakelijkheid voor schade, letsel of garantie als de molen anders wordt gebruikt dan voor het beoogde doel (d.w.z. het malen van gebrande hele koffiebonen) of onjuist wordt bediend of gerepareerd.
- ! Houd het apparaat en het snoer buiten bereik van kinderen jonger dan 8 jaar.
- ! Gebruik de molen niet met een beschadigd snoer of beschadigde stekker. Als het netsnoer beschadigd is, moet het door de fabrikant, zijn onderhoudsagent of vergelijkbaar gekwalificeerde personen worden vervangen om gevaar te voorkomen.
- ! Laat uw molen niet onbeheerd achter als hij AAN staat.
- ! Dit apparaat kan worden gebruikt door kinderen vanaf 8 jaar en personen met beperkte lichamelijke, zintuiglijke of geestelijke vermogens of met gebrek aan ervaring en kennis, indien zij onder toezicht staan of instructie hebben gekregen over het veilige gebruik van het apparaat en de gevaren ervan begrijpen.
- ! Reiniging en gebruikersonderhoud mogen niet door kinderen zonder toezicht worden uitgevoerd.
- ! Trek altijd de stekker uit het stopcontact voordat u de molen monteert, demonteert of schoonmaakt. Om de stekker uit het stopcontact te halen, pakt u de stekker vast en haalt u deze uit het stopcontact. Trek nooit aan het snoer.

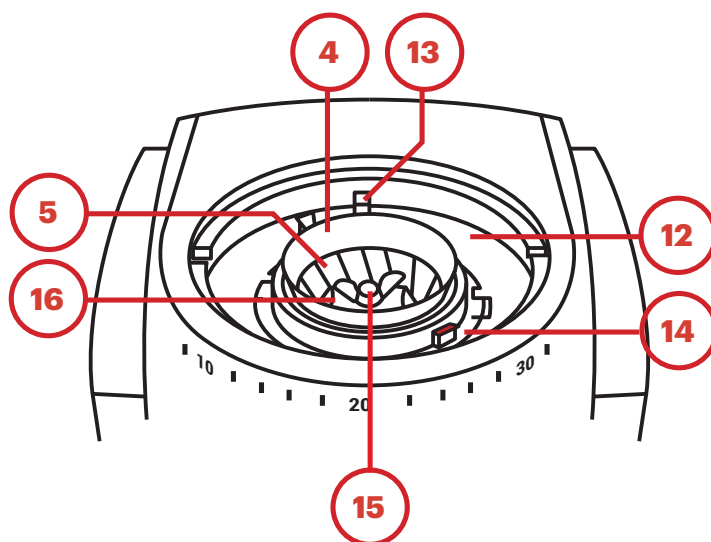
WAARSCHUWING: Trek ALTIJD de stekker uit het stopcontact voordat u de molen schoonmaakt.

IDENTIFICATIE VAN ONDERDELEN



1. Vultrechter Deksel
2. Boon Vultrechteer
3. Maalgraadindicator
4. Vultrechter Pakking
5. Afneembare ring stiftrees
6. Maalinstellingen
7. Pulsknop
8. Vuilnisbak met max. vulstreep
9. Aan/Uit knop*
10. Borstel*
11. Verzwaarde Basis
12. Afstelring voor het molen
13. Tabblad voor slijpafstelling
14. Uitlijning van de braam en opheffen van de lipjes
15. Vleugelmoer (niet verwijderen)
16. Middenconus stiftrees

* inbegrepen in afvalbak



BEDIENING

EERSTE INSTALLATIE

1. Haal de inhoud uit de verpakking en was het hopperdeksel (1), de bonencontainer (2) en de vuilnisbak (8) met de hand in een warm sopje. Laat aan de lucht drogen. Was de ring stiftfrees (5) niet in water, anders gaat hij roesten.
2. Om de hopper te installeren, lijnt u de zilveren maalgraadindicator (3) uit met het driehoekje bij maalgraadinstelling 40 (6). Druk de trechter naar beneden en draai hem met de klok mee op zijn plaats. De molen start niet zonder dat de trechter is geplaatst.*
3. Om de aan/uit-knop (9) te installeren, lijnt u deze uit met de steel van de schakelaar aan de rechterkant van het apparaat en drukt u deze op zijn plaats. Gebruik ofwel de aan/uit knop of de pulsknop (7) om het malen te beginnen.

* Als er moeilijkheden zijn bij het installeren van de trechter: Zorg ervoor dat de ring stiftfrees (5) volledig op zijn plaats zit. De afstelring (12) moet volledig linksom worden gedraaid met behulp van de tabbladden voor slijpafstelling (13) om de hopper te kunnen installeren.

Opmerking: Er kunnen gedeeltelijk gemalen koffiebonen achterblijven tussen de bramen nadat de molen is uitgeschakeld. Wanneer u de maling bijstelt, moet de molen draaien.

DE MAALGRAAD AANPASSEN

De maalinstellingen van de Encore gaan van zeer grof (maalgraad 40) tot zeer fijn (maalgraad 1). Om de maalgraad aan te passen, draait u de trechter zodat de zilveren maalgraadindicator op de trechter op één lijn staat met de gewenste maalgraad. Bij het aanpassen van de maalgraad moet de molen draaien of helemaal leeg zijn van bonen om schade aan de molen te voorkomen.

Hieronder staan voorgestelde startpunten voor de maalgraad voor gangbare zetmethoden. De maalgraad moet grover of fijner worden ingesteld op basis van variabelen zoals het gebruikte recept, de branding, de koffiesoort en de smaakvoorkeur.

De exacte maalgraad die in elke situatie nodig is, kan alleen worden gevonden door experimenteren en het ontwikkelen van iemands smaakpapillen.

[Meer informatie op \[bratza.com\]\(https://www.bratza.com\).](https://www.bratza.com)

	Espresso	AeroPress	Hario V60	Automatische brouwer	Chemex	Franse Pers
Voorgestelde instelling	8	12	15	18	20	28

MAALPROCES

De Encore kan op twee verschillende manieren worden bediend: met de aan/uit-schakelaar en met de pulsknop.

BEDIENING AAN/UIT SCHAKELAAR

Draai de aan/uit schakelaar aan de zijkant van de molen in een willekeurige richting naar de "aan" positie om het malen te starten, en naar de "uit" positie om te stoppen.

Laat de molen tijdens het malen niet onbeheerd achter. Als de gemalen koffie de maximale vulstreep op de afvalbak overschrijdt, kan de molen verstopt raken en daardoor beschadigd raken.

BEDIENING PULSKNOP

Om kleine hoeveelheden koffie te malen, of om preciezer te kunnen controleren hoeveel koffie er wordt gemalen, kan de pulsknop aan de voorkant van de molen worden gebruikt. De molen loopt zolang de knop wordt ingedrukt en stopt wanneer de knop wordt losgelaten.

ONDERHOUD & REINIGING

VERWIJDEREN VAN DE TRECHTER

Verwijder alle koffiebonen uit de vultrechter en maal de resterende bonen door met de aan/uit-schakelaar of de pulsknop. **Haal de stekker van de molen uit het stopcontact voordat u de vultrechter verwijderd.** Draai de vultrechter volledig linksom zodat de maalgraadindicator op één lijn staat met het driehoekje bij maalgraad 40. Til de vultrechter van de molen af.

VERWIJDEREN VAN DE RING STIFFREES

Zorg ervoor dat de afstelring voor het molen volledig linksom is gedraaid. Gebruik de tabbladen voor slijpafstelling om de afstelring te draaien. De rode indicator op de opheffende tabbladen van de stiffrees moet uitgelijnd zijn met de rode indicator op de instelring. De ringvormige braam kan worden verwijderd door hem rechtop te tillen terwijl u de opheffende lipjes van de ringvormige braam vasthoudt. Zorg ervoor dat de pakking van de trechter niet verloren gaat.

SCHOONMAKEN VAN DE AFVALBAK, TRECHTER EN BRAMEN

Was de afvalbak, trechter, trechterdeksel en trechterpakking in een warm sopje. Spoel af en laat aan de lucht drogen. **Laat de ringvormige braam niet nat worden, anders gaat hij roesten.**

Als de molen dagelijks wordt gebruikt, moeten de bramen regelmatig (ongeveer eenmaal per maand) worden afgeborsteld met het bijgeleverde borsteltje. Als donkere, vette koffie of koffie met een smaakje wordt gebruikt, kan het nodig zijn reinigingstabletten voor de molen te gebruiken om de oliën en de geur die de koffie achterlaat te absorberen. Als zich olie ophoopt in de molen, kan deze verstopt raken, met schade aan de molen tot gevolg. Volg de aanbevelingen van de fabrikant voor het reinigen van de molen met tabletten. **Gebruik geen andere middelen dan reinigingstabletten voor het reinigen van de binnenkant van de molen.**

Let op: Doe de trechter, het trechterdeksel of de afvalbak niet in de vaatwasser. Alleen met de hand afwassen. Dompel de behuizing van de molen niet onder in water. Was de bramen NIET met water, anders gaan ze roesten.

HERINSTALLATIE VAN DE RING STIFFREES EN DE TRECHTER

1. Pak de tabbladen voor slijpafstellingvast om ervoor te zorgen dat de Afstelring voor het molen volledig linksom wordt gedraaid.
2. Plaats de ringbraam met het rode tabje voor het optillen van de braam uitgelijnd met de rode indicator op de maalinstelling. Deze rode indicatoren moeten dicht bij maalgraadinstelling 30 staan.
3. Zorg ervoor dat de ringbraam volledig op zijn plaats zit, en dat de hopperpakking bovenop is geïnstalleerd met de dikkere kant die binnen de plastic rand van de ringbraam zit.
4. Lijn de maalgraadindicator op de hopper uit met het driehoekje bij maalgraad 40. Druk de trechter naar beneden en draai hem met de klok mee tot hij begint te klikken.

EEN VERSTOPTE MOLEN SCHOONMAKEN

Als de koffie tijdens het malen niet in het afvalbakje valt, en alle onderdelen zijn goed geïnstalleerd, kan een verstopping verhinderen dat de koffie door de molen gaat. Dit kan gebeuren als de koffie wordt opgestapeld tot voorbij de maximale vullijn, of als er vaak donkere, vette koffie of gearomatiseerde koffie wordt gebruikt zonder de molen te reinigen. Gemalen koffie kan blijven kleven aan opgebouwde oliën in de molen en een verstopping veroorzaken. Regelmatige reiniging en juist gebruik kunnen een verstopte molen voorkomen.

Als de molen verstopt raakt, ga dan naar baratza.com/troubleshooting voor gedetailleerde informatie over het ontstoppen van de molen.

GARANTIE & SERVICE

INFORMATIE OVER GARANTIE IN DE VS EN CANADA

Beperkte garantie voor Baratza molens is 1 jaar vanaf de oorspronkelijke aankoopdatum. Deze garantie dekt alle defecten in materiaal en vakmanschap (onderdelen en arbeid) inclusief gratis grondtransport van en naar onze reparatiefaciliteit binnen de VS en Canada. Deze garantie geldt niet voor: oneigenlijk gebruik, gebrek aan reiniging, misbruik, normale slijtage, gebrek aan de juiste afstelling, vreemde voorwerpen (stenen, schroeven, enz.) in de bonen, of gebruik buiten het beoogde gebruik van het malen van hele gebrande koffiebonen (gebrand na de 1e crack). Als de gekochte molen binnen een jaar defect raakt, stuur dan een e-mail naar support@baratza.com of bel +1 425-641-1245 of gratis 877-701-2021. Ga voor aanvullende informatie over garantie, ondersteuning of probleemoplossing naar www.baratza.com.

Let op: Voor molens die in de VS of Canada zijn gekocht en buiten het land worden verzonden of meegenomen, geldt een garantie van één jaar, alleen voor onderdelen. Als de slijpmachine binnen een jaar na aankoopdatum defect raakt, stuur ons dan een e-mail op support@baratza.com of bel +1 425-641-1245. Voordat u contact opneemt met Baratza moet u de volgende informatie hebben: 1) Bewijs van aankoopdatum en 2) Model en serienummer (te vinden op de onderkant van de molen). Een Baratza vertegenwoordiger zal reageren om het probleem vast te stellen en een oplossing voor te stellen. De klant is verantwoordelijk voor het betalen van de vrachtkosten en eventuele rechten en belastingen voor vervangende onderdelen die Baratza stuurt. De klant is ook verantwoordelijk voor de arbeid die nodig is om de molen te repareren.

INTERNATIONALE GARANTIE-INFORMATIE

Voor alle landen buiten de VS en Canada wordt de garantie, ondersteuning en service verleend door de internationale verkoper waar de molen is gekocht. Als de molen is gekocht bij een detailhandelaar buiten het land waar de klant woont, kan de klant verantwoordelijk zijn voor eventuele verzendkosten om de molen te repareren, en kan het zijn dat hij moet betalen voor de service.

AANKOOPBEWIJS & PRODUCTREGISTRATIE

De molen kan worden geregistreerd op www.baratza.com/register-your-grinder. Registratie stelt ons in staat contact op te nemen met de geregisteerde in het onwaarschijnlijke geval van een productveiligheidsmelding en helpt ons te voldoen aan de bepalingen van de Consumer Product Safety Act. Het serienummer bevindt zich op de onderkant van de molen. Bewaar de kassabon waarop de aankoopdatum staat vermeld.

VOOR REPARATIES OF VRAGEN

E-mail: support@baratza.com

Voor onderdelen en informatie ga naar: www.baratza.com

Voor hulp bij het oplossen van problemen:
www.baratza.com/troubleshooting