

BARATZA

INSTRUKCJA OBSŁUGI ENCORE

ENCORE™

Dziękujemy za wybranie młynka do kawy Encore. Jesteś na dobrej drodze do przyrządzania świetnie smakującej kawy!



SPIS TREŚCI

INFORMACJE DOTYCZĄCE BEZPIECZEŃSTWA	3
OZNACZENIE CZĘŚCI	4
OBSŁUGA	6
CZYSZCZENIE I KONSERWACJA	9
GWARANCJA I SERWIS	11

INFORMACJE DOTYCZĄCE BEZPIECZEŃSTWA

Prosimy o uważne zapoznanie się z poniższymi informacjami. Zawierają one ważne informacje dotyczące bezpieczeństwa tego urządzenia. Prosimy o zachowanie tych instrukcji do przyszłego wglądu.

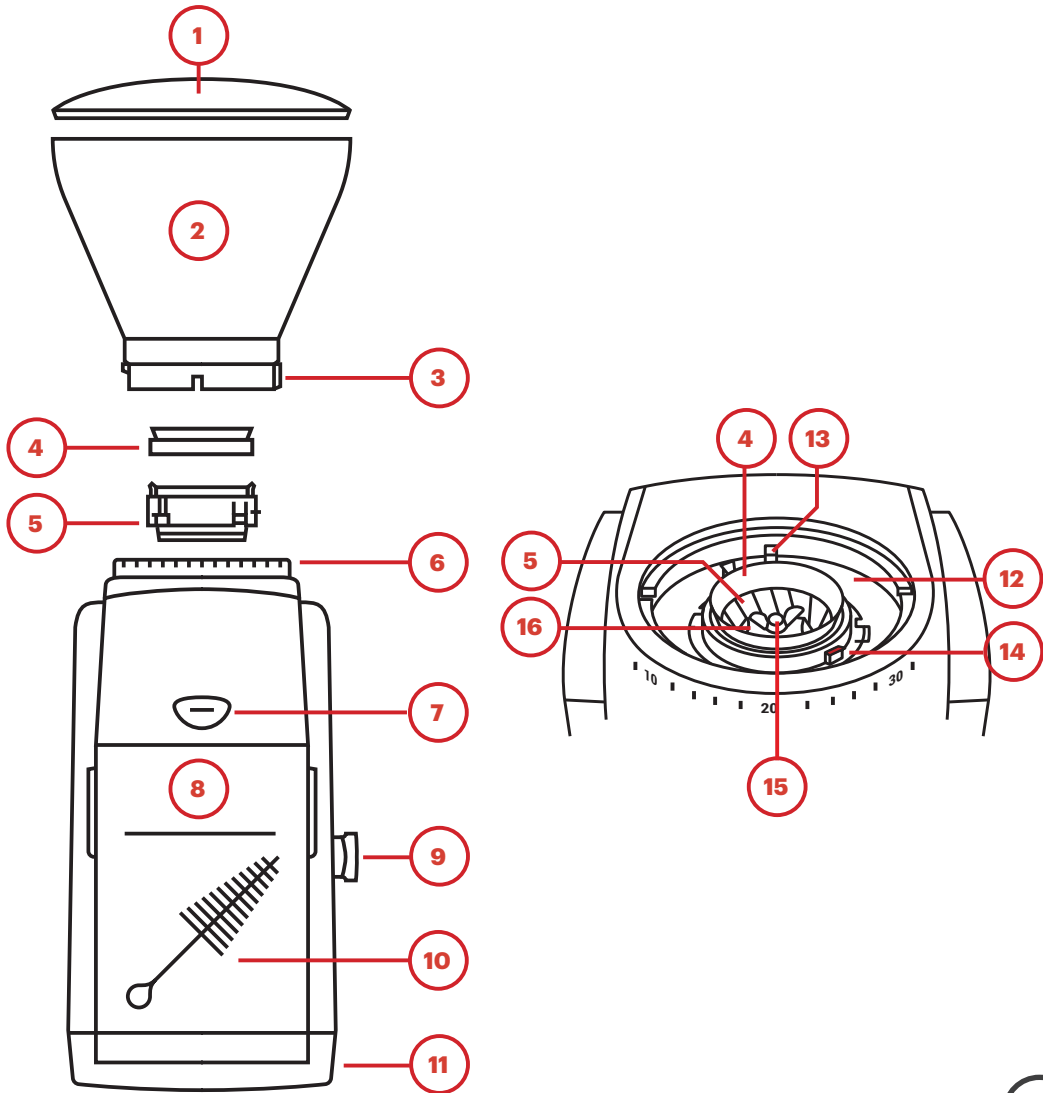
- ! Używać wyłącznie zasilania prądem zmiennym przy właściwym napięciu. Zapoznaj się z etykietą na podstawie młynka by poznać właściwe napięcie.
- ! Obudowę młynka czyścić wyłącznie suchą lub lekko wilgotną ścierką. Nie zanurzać młynka, wtyczki ani przewodu w wodzie lub jakiegokolwiek innej cieczy."
- ! Baratza nie ponosi żadnej odpowiedzialności za szkody, obrażenia ciała i nie przyjmie gwarancji, jeśli urządzenie jest używane niezgodnie z przeznaczeniem (np. do mielenia palonych całych ziaren kawy) lub jest niewłaściwie obsługiwane lub naprawiane.
- ! Urządzenie i jego przewód należy trzymać poza zasięgiem dzieci w wieku poniżej 8 lat.
- ! Nie należy korzystać z młynka z uszkodzonym przewodem lub wtyczką. W przypadku uszkodzenia przewodu zasilającego, by uniknąć zagrożenia, należy dokonać jego wymiany przez producenta, jego przedstawiciela serwisowego lub inną osobę o podobnych kwalifikacjach.
- ! Nie należy pozostawiać włączonego młynka bez nadzoru.
- ! Urządzenie może być używane przez dzieci w wieku od 8 lat wzwyż oraz osoby o ograniczonych możliwościach fizycznych, sensorycznych lub umysłowych lub nieposiadające doświadczenia i wiedzy, jeżeli otrzymały one nadzór lub instrukcję dotyczącą bezpiecznego użytkowania urządzenia i rozumieją związane z tym zagrożenia.
- ! Czyszczenie i konserwacja nie mogą być wykonywane przez dzieci bez nadzoru.
- ! Należy zawsze odłączyć urządzenie od zasilania przed montażem, demontażem lub czyszczeniem. W celu odłączenia urządzenia należy chwycić wtyczkę i wyjąć ją z gniazdka. Nie wolno pociągać za kabel.

UWAGA: Przed przystąpieniem do czyszczenia urządzenia należy ZAWSZE odłączyć przewód zasilania elektrycznego.

OZNACZENIE CZĘŚCI

1. Pokrywa zbiornika
2. Zbiornik na ziarna
3. Wskaźnik ustawień mielenia
4. Silikonowa uszczelka zbiornika na ziarna
5. Wymienne żarno pierścieniowe
6. Regulacja ustawień mielenia
7. Przycisk impulsowy
8. Pojemnik na zmielone ziarna z linią maksymalnego napełnienia
9. Przetąacznik włącz/wyłącz*
10. Szczotka*
11. Obciążona podstawa
12. Pierścień regulacji mielenia
13. Zakładka regulacji mielenia
14. Zakładki wyrównująca i podnosząca żarno
15. Nakrętka motylkowa (nie usuwać)
16. Wewnętrzne żarno stożkowe

* dołączony w pojemniku na zmielone ziarna



OBSŁUGA

PIERWSZE URUCHOMIENIE

1. Wyjmij zawartość opakowania i umyj ręcznie pokrywę zbiornika (1), zbiornik na ziarna (2), oraz pojemnik na zmielone ziarna (8) ciepłą wodą z mydłem. Upewnij się, że części są całkowicie suche przed ponowną instalacją. Nie myj żarna pierścieniowego (5) wodą, bo zardzewieje.
2. By zamocować zbiornik na ziarna wyrównaj srebrny wskaźnik ustawień mielenia (3) z trójkątem obok pozycji 40 regulacji ustawień mielenia (6). Naciśnij i przekręć zbiornik zgodnie z ruchem wskazówek zegara by znalazł się na swoim miejscu. Młynek nie zacznie działać dopóki zbiornik nie zostanie zainstalowany.*
3. By zamontować przełącznik włącz/wyłącz (9), wyrównaj go z trzpieniem przełącznika po prawej stronie urządzenia i osadź go dociskając. By rozpocząć korzystanie z młynka użyj przełącznika włącz/wyłącz albo przycisku impulsowego (7).

** W przypadku problemów z montażem zbiornika na ziarna: upewnij się, że żarno pierścieniowe (5) jest osadzone. By zamocować zbiornik na ziarna, pierścień regulacji mielenia (12) musi zostać przekręcony do końca odwrotnie do ruchu wskazówek zegara przy użyciu zakładek regulacji mielenia (13).*

Informacja: Częściowo zmielone ziarna kawy mogą pozostać pomiędzy żarnami po wyłączeniu młynka. WSZELKICH regulacji ustawień mielenia należy dokonywać w trakcie pracy młynka.

REGULACJA USTAWIEŃ MIELENIA

Regulacje mielenia Encore można ustawić w zakresie od bardzo gruboziarnistego (ustawienie mielenia 40) do bardzo drobnoziarnistego (ustawienie mielenia 1). By wyregulować rozmiar mielonych ziaren, obróć zbiornik na ziarna tak, by srebrny wskaźnik mielenia na zbiorniku był ustawiony zgodnie z pożądanym ustawieniem mielenia. By zapobiec uszkodzeniu młynka należy upewnić się, że zmiany regulacji ustawień mielenia, dokonuje się w trakcie pracy młynka, lub gdy młynek nie ma w sobie żadnych ziaren.

Poniżej przedstawione są sugerowane punkty wyjściowe ustawień mielenia dla typowych metod parzenia. Następnie ustawienia mielenia ziarna należy ustawić bardziej gruboziarniście lub drobnoziarniście w zależności od takich zmiennych jak używana receptura, poziom wypalenia ziarna, rodzaj kawy, lub preferencja smakowa.

Odkrycia jakich ustawień mielenia używać w każdej możliwej sytuacji można jedynie dokonać poprzez eksperymentowanie i rozwijanie podniebienia. [Dowiedz się więcej na **baratza.com**](https://www.baratza.com)

	Espresso	AeroPress	Hario V60	Automatyczny zaparzacz	Chemex	French Press
Sugerowane ustawienia	8	12	15	18	20	28

MIELENIE

Encore można używać na dwa różne sposoby: poprzez przełącznik włącz/wyłącz lub przycisk impulsowy.

DZIAŁANIE PRZEŁĄCZNIKA WŁĄCZ/WYŁĄCZ

Przekręć przełącznik włącz/wyłącz na bok młynka w dowolnym kierunku na pozycję "włącz" by zacząć mielić lub na pozycję "wyłącz" by przestać.

Nie zostawiaj młynka bez nadzoru podczas mielenia. Jeśli ilość zmielonej kawy w pojemniku na zmielone ziarna przekroczy linię maksymalnego napełnienia, młynek może się zablokować lub uszkodzić.

DZIAŁANIE PRZYCIŚKU IMPULSOWEGO

Aby zmielić niewielką ilość kawy lub mieć bardziej precyzyjną kontrolę nad ilością zmielonej kawy można użyć przycisku impulsowego na przodzie młynka. Młynek będzie pracował tak długo jak przycisk jest wciśnięty i skończy pracę po jego zwolnieniu.

PIELĘGNACJA I CZYSZCZENIE

DEMONTAŻ ZBIORNIKA NA ZIARNA

Usuń wszystkie ziarna ze zbiornika na ziarna i zmiel wszystkie pozostałe ziarna używając przełącznika włączony/wyłączony, lub przycisku impulsowego. **Odłącz młynek od źródła zasilania przed demontażem zbiornika na ziarna.** Przekręć zbiornik na ziarna do końca ruchem przeciwnym do ruchu wskazówek zegara w taki sposób, by wskaźnik ustawień mielenia wyrównany był z trójkątem obok pozycji 40 regulacji ustawień mielenia. Odłącz zbiornik na ziarna od młynka unosząc go do góry.

DEMONTAŻ ŻARNA PIERŚCIENIOWEGO

Upewnij się, że pierścień regulacji mielenia jest całkowicie przekręcony przeciwnie do wskazówek zegara. Pierścień regulacji mielenia przekręca się za pomocą zakładki regulacji mielenia. Czerwony wskaźnik na zakładkach.

CZYSZCZENIE POJEMNIKA NA ZMIELONE ZIARNA, ZBIORNIKA NA ZIARNA & ŻAREN

Umyj pojemnik na zmielone ziarna, zbiornik na ziarna, pokrywkę zbiornika na ziarna i silikonową uszczelkę zbiornika na ziarna w ciepłej wodzie z mydłem. Przepłucz i osusz do całkowitego wyschnięcia. **Nie pozwól na kontakt żarna pierścieniowego z wodą, bo zardzewieje.**

Jeśli młynek używany jest codziennie, żarna powinny być regularnie czyszczone załączoną w zestawie szczotką (około raz w miesiącu). Jeśli używana jest czarna, oleista kawa lub kawa aromatyzowana, aby wchłonąć oleje i zapach zostawiony przez kawę być może trzeba będzie użyć kapsułek do czyszczenia młynków. Pozostawienie oleju w młynku, bez jego wyczyszczenia może spowodować zablokowanie młynka skutkujące jego uszkodzeniem. Proszę zastosować się do rekomendacji producenta kapsułek do czyszczenia młynków podczas ich stosowania. **Nie należy mieć żadnej innej substancji niż kapsułki do czyszczenia młynka podczas czyszczenia elementów wewnętrznych młynka.**

WYMIANA ŻARNA PIERŚCIENIOWEGO I ZBIORNIKA NA ZIARNA

1. Chwyć zakładki regulacji mielenia by upewnić się, że pierścień regulacji mielenia przekręcony jest do końca ruchem przeciwnym do ruchu wskazówek zegara.
2. Zamocuj żarno pierścieniowe, gdy czerwona zakładka podnosząca żarno ustawiona jest równo z czerwonym wskaźnikiem na pierścieniu regulacji mielenia. Te czerwone wskaźniki powinny być blisko pozycji 30 regulacji ustawień mielenia.
3. Upewnij się, że żarno pierścieniowe jest dobrze zamocowane na swoim miejscu i że uszczelka zbiornika na ziarna.
4. Wyrównaj wskaźnik ustawień mielenia na zbiorniku na ziarna z trójkątem przy pozycji 40 regulacji ustawień mielenia. Przytrzymaj do dołu zbiornik na ziarna i obracaj nim zgodnie z ruchem wskazówek zegara, aż kliknie.

ZATKANY MŁYNEK

Jeśli podczas mielenia kawa nie leci do zbiornika na zmielone ziarna, a wszystkie części zostały poprawnie zamocowane, przyczyną może być zatkanie się żarna uniemożliwiające przesunięcie kawy przez młynek. Może się to zdarzyć, jeśli pozwala się na gromadzenie mielonej kawy powyżej linii maksymalnego zapelnienia lub gdy używa się czarnej, oleistej kawy lub kawy aromatyzowanej, bez czyszczenia młynka. Mielona kawa może przylepiać się do nagromadzonych w młynku olei, by z czasem doprowadzić do zatkania młynka. Właściwe używanie oraz regularne czyszczenie mogą zapobiec zatkaniu się młynka.

Jeśli młynek ulegnie zatkaniu proszę odwiedzić baratza.com/troubleshooting by znaleźć szczegółowe informacje o tym jak odblokować młynek.

Uwaga. Nie wkładać zbiornika na ziarna, pokrywki zbiornika na ziarna i pojemnika na zmielone ziarna do zmywarki, Tylko mycie ręczne. Nie zanurzać obudowy młynka w wodzie. Nie myć żaren wodą, bo zardzewieją.

GWARANCJA I SERWIS

INFORMACJA GWARANCYJNA DLA STANÓW ZJEDNOCZNYCH I KANADY

Ograniczona gwarancja na młynki Baratza wynosi rok od momentu pierwszego zakupu. Pokrywa ona wszelkie defekty materiałowe i wykonawcze (części oraz praca) wliczając transport naziemny do i z naszej placówki naprawczej w Stanach Zjednoczonych i Kanadzie. Gwarancja ta nie ma zastosowania wobec: niewłaściwego użycia, braku czyszczenia, nadużycia, zwykłego zużycia eksploatacyjnego, braku właściwych ustawień, ciał obcych (kamieni, śrub itd.) w ziarnach, lub użycia w sposób inny niż mielenie palonych ziaren kawy (palonych dłużej niż do pierwszego pęknięcia). Jeśli kupiony młynek zepsuje się w ciągu roku, należy napisać wiadomość email na support@baratza.com lub zadzwonić na +1 425-641-1245 lub bezpłatny 877-701-2021. Po dodatkową gwarancję, wsparcie lub informacje odnośnie rozwiązania problemów, odwiedź www.baratza.com.

Uwaga: Młynki kupione na terytorium Stanów Zjednoczonych lub Kanady i przetransportowane poza ich terytorium mają roczną gwarancję jedynie na części. Jeśli młynek zepsuje się w ciągu roku od daty zakupu, napisz do nas wiadomość email na support@baratza.com lub zadzwoń na +1 425-641-1245. Prosimy o przygotowanie poniższych informacji zanim skontaktujemy się z firmą Baratza: 1) Dowód daty zakupu i 2) model oraz numer seryjny młynka (znajdujący się na podstawie młynka). Przedstawiciel firmy Baratza odpowie na zgłoszenie by następnie określić problem i wskazać drogę do rozwiązania problemu. Klient odpowiedzialny jest za wszelkie koszty przewozowe, cła oraz podatki za zamienne części przesłane przez firmę Baratza. Klient odpowiedzialny jest także za zapewnienie siły roboczej wymaganej do naprawy młynka.

INFORMACJE O MIĘDZYNARODOWEJ GWARANCJI

W przypadku wszystkich pozostałych państw innych niż Stany Zjednoczone i Kanada, gwarancję, wsparcie oraz serwis zapewnia międzynarodowy sprzedawca detaliczny u którego zakupiłeś urządzenie. Jeśli zakupiłeś młynek od sprzedawcy spoza kraju, w którym mieszkasz, możesz ponieść wszelkie koszty wysyłki młynka. Możliwe, że będziesz musiał zapłacić za usługę.

DOWÓD ZAKUPU I REJESTRACJA PRODUKTU

Możesz zarejestrować swój młynek na www.baratza.com/register-your-grinder. Rejestracja pozwoli nam na kontakt z Tobą w przypadku mało prawdopodobnego komunikatu dotyczącego bezpieczeństwa i wsparcie zgodne z Ustawą O Poprawie Bezpieczeństwa WYROBÓW KONSUMENCKICH. Numer seryjny umieszczony został na spodzie młynka. Zachowaj paragon lub fakturę, na którym widnieje data zakupu.

W PRZYPADKU NAPRAW ORAZ PYTAŃ

Email: support@baratza.com

Części i informacje na: www.baratza.com

Pomoc techniczna: www.baratza.com/troubleshooting