

ENCORE™

Obrigado por escolher o moedor de café Encore. Estás a caminho de fazer um bom café de gustação!



TABELA DE CONTEÚDOS

INFORMAÇÕES DE SEGURANÇA	3
IDENTIFICAÇÃO DE PEÇAS	4
OPERAÇÃO	5
CUIDADOS & LIMPEZA	7
GARANTIA & SERVIÇO	9

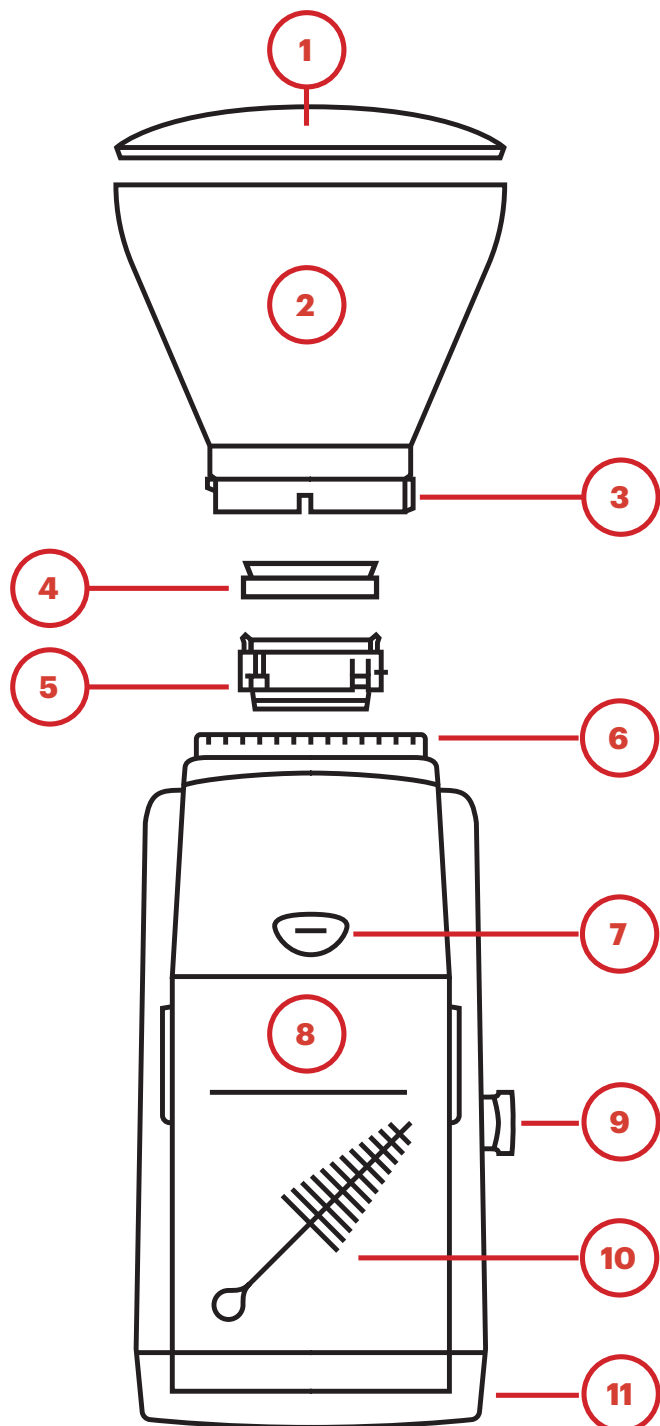
INFORMAÇÕES DE SEGURANÇA

Por favor, leia atentamente as informações abaixo. Contém informações importantes de segurança para este aparelho. Por favor, mantenha estas instruções para referência futura.

- ! Utilize apenas com corrente CA e a tensão correta. Ver o etiqueta na base do moedor para determinar o correto tensão
- ! Limpe apenas a caixa do moedor com um secador ou ligeiramente húmido pano. Não mergulhe o moedor, a ficha ou o cabo em água ou qualquer outro líquido.
- ! A Baratza não se responsabiliza por danos, ferimentos ou garantia se o moedor for utilizado para além do fim a que se destina (isto é, moer grãos de café inteiros torrados) ou for mal operado ou reparado.
- ! Mantenha o aparelho e o cabo fora do alcance de crianças com menos de 8 anos.
- ! Não opere o triturador com um cabo ou ficha danificados. Se o cabo de alimentação estiver danificado, este deve ser substituído pelo fabricante, pelo seu agente de serviço ou por pessoas igualmente qualificadas, a fim de evitar qualquer perigo.
- ! Não deixe o moedor sozinho enquanto está ligado.
- ! Este aparelho pode ser utilizado por crianças com idade igual ou superior a 8 anos e pessoas com capacidades físicas, sensoriais ou mentais reduzidas ou com falta de experiência e conhecimento se lhes for dada supervisão ou instruções relativas à utilização do aparelho de forma segura e compreender os perigos envolvidos.
- ! A limpeza e a manutenção do utilizador não devem ser efetuadas por crianças sem supervisão.
- ! Desligue sempre o moedor da alimentação elétrica antes de montar, desmontar ou limpar. Para desligar a ficha, segure a ficha e retire da tomada. Nunca puxe o cabo elétrico.

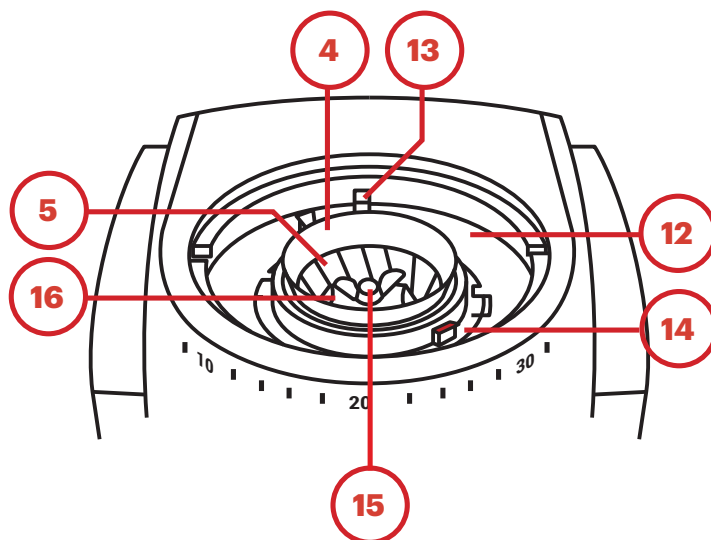
ATENÇÃO: Desligue sempre o cabo de alimentação elétrico antes de limpar o moedor.

IDENTIFICAÇÃO DE PEÇAS



1. Tampa Hopper
2. Compartimento de Grãos
3. Indicador de regulação da moagem
4. Borracha Hopper
5. Anel removível Burr
6. Regulações de moagem
7. Botão de pulso
8. Recipiente de grãos com linha de enchimento max
9. Botão ligado/desligado*
10. Escova*
11. Base Ponderada
12. Anel de regulação da moagem
13. Separador de Regulação de Moagem
14. Alinhamento de Burr e Guias de Elevação
15. Porca borboleta (não remover)
16. Centro Cone Burr

* incluído no recipiente de grãos



OPERAÇÃO

CONFIGURAÇÃO INICIAL

1. Retire o conteúdo da embalagem e lave à mão a tampa do tremilão (1), a compartimento de feijão (2) e o caixote do chão (8) em água morna e sabão. Deixe secar o ar. Não lave o rebarba (5) em água ou enferruja.
2. Para instalar o tremilão, alinhe o indicador de regulação da moagem prateada (3) com o triângulo perto da regulação da moagem 40 (6). Pressione o compartimento para baixo e torça no sentido dos ponteiros do relógio. O moedor não começará sem o hopper instalado.*
3. Para instalar o botão de ligar/desligar (9), alinhe-o com a haste do interruptor do lado direito da unidade e pressione no lugar. Utilize o botão de desligar/desligar ou o botão de pulso (7) para começar a moer.

* Em caso de dificuldade em instalar o tremilha: Certifique-se de que o rebarba do anel (5) está totalmente sentado. O anel de regulação da moagem (12) deve ser rodado completamente no sentido contrário ao dos ponteiros do relógio utilizando as linguetas de regulação da moagem (13) para a instalação do compartimento.

Nota: Os grãos de café parcialmente moídos podem permanecer entre os rebarbas depois de o moedor ser desligado. Ao escorar eventuais ajustes de moagem, o moedor deve estar a funcionar.

AJUSTAR O TAMANHO DA MOAGEM

As regulações de moagem no Encore vão de muito grossas (regulação de moagem 40) para muito fina (regulação da moagem 1). Para ajustar o tamanho da moagem, rode o tremilhão de modo que o indicador de regulação da moagem prateada na tremonha esteja alinhado com a regulação de moagem desejada. Ao ajustar a regulação da moagem, o moedor deve estar a funcionar ou completamente vazio de feijões para evitar danos no moedor.

Abaixo são sugeridos pontos de partida de moagem para utilizar para métodos de cerveja comuns. O tamanho da moagem terá de ser ajustado mais grosso ou mais fino com base em variáveis como a receita utilizada, o nível assado, o tipo de café e a preferência pelo sabor.

A regulação exata da moagem necessária em cada situação só pode ser encontrada através da experimentação e do desenvolvimento do paladar. Saiba mais em baratza.com

	Espresso	AeroPress	Hario V60	Brewer Automático	Chemex	Prensa Francesa
Configuração sugerida	8	12	15	18	20	28

OPERAÇÃO DE MOAGEM

O Encore pode ser operado através de dois métodos diferentes: o interruptor de ligar/desligar e o botão de pulso.

OPERAÇÃO DO INTERRUPTOR LIGADO/DESLIGADO

Rode o interruptor de ligar/desligar do lado do moedor em qualquer direção para a posição “on” para começar a moer e para a posição “off” para parar.

Não deixe o moedor sozinho durante a moagem. Se o café moído ultrapassar a linha de enchimento máxima no recipiente do chão, o moedor pode ficar entupido e danificado.

FUNCIONAMENTO DO BOTÃO DE PULSO

Para moer pequenas quantidades de café, ou para ter um controlo mais preciso na quantidade de café moído, o botão de pulso na parte da frente do moedor pode ser utilizado. O moedor funcionará durante o tempo que o botão for premido e para quando o botão for libertado.

CUIDADOS & LIMPEZA

REMOÇÃO DO HOPPER

Retire todos os grãos de café do recipiente e triture os restantes grãos através da utilização do interruptor ligar/desligar ou do botão de pulso. **Desligue o moedor da tomada de corrente antes de retirar o compartimento.** Rode completamente a tremonha no sentido contrário ao dos ponteiros do relógio de modo a que o indicador de regulação da moagem fique alinhado com o triângulo perto da regulação da moagem 40. Levante o compartimento do moedor.

REMOÇÃO DO ANEL BURR

Certifique-se de que o anel de regulação da moagem está completamente virado para o sentido contrário ao dos ponteiros do relógio. Utilize as linguetas de regulação da moagem para rodar o anel de regulação. O indicador vermelho nas linguetas de elevação do rebarbado deve ser alinhado com o indicador vermelho no anel de regulação da moagem. O anel pode ser removido levantando-se diretamente enquanto agarra as linguetas de elevação do anel. Certifique-se de que a junta de compartimento não se perde durante o processo.

LIMPEZA DO ARMAZENAMENTO DE GRÃOS, HOPPER & BURRS

Lave o caixote do chão, o compartimento, a tampa do compartimento e a junta de tremilão em água morna e sabão. Enxaguar e deixar secar o ar. **Não deixe que o anel molhe, caso contrário irá enferrujar.**

Se o moedor for utilizado diariamente, os rebarbas devem ser escovados regularmente (cerca de uma vez por mês) com a escova incluída. Se for utilizado café escuro, oleoso ou café aromatizado, podem ser necessários comprimidos de limpeza para absorver os óleos e o cheiro deixados pelo café. Se o óleo for deixado para acumular no moedor, pode ficar obstruído, resultando em danos no moedor. Siga as recomendações do fabricante para a utilização do tablet de limpeza de moedor. **Não triture nenhuma outra substância que não seja pastilhas de limpeza para limpar os internos do moedor.**

Atenção: Não coloque a tampa do hopper, hopper ou o recipiente na máquina de lavar loiça. Só lavar à mão. Não mergulhe a caixa do moedor em água. NÃO lave os rebarbados com água, ou eles ferrugem.

REINSTALAR O ANEL BURR E HOPPER

1. Agarre as linguetas de regulação da moagem para garantir que o anel de regulação da moagem é rodado completamente no sentido contrário ao dos ponteiros do relógio.
2. Insira o rebarba do anel com a lingueta vermelha alinhada com o indicador vermelho no anel de regulação da moagem. Estes indicadores vermelhos devem estar próximos da regulação da moagem 30.
3. Certifique-se de que o rebarba do anel está completamente colocado e que a junta de compartimento está instalada em cima com o lado mais espesso dentro da borda de plástico do rebarba do anel.
4. Alinhe o indicador de regulação da moagem na tremonha com o triângulo perto da regulação da moagem 40. Empurre o tremilão para baixo e rode-o no sentido dos ponteiros do relógio até começar a clicar.

UM MOEDOR ENTUPIDO

Se o café não cair no caixote do chão durante a moagem e todas as peças estiverem corretamente instaladas, pode impedir que o café se mova através do moedor. Isto pode acontecer se o café for permitido para cima para além da linha de enchimento máxima, ou se o café escuro, oleoso ou café aromatizado é usado frequentemente sem limpar o moedor. O café moído pode colar-se aos óleos acumulados no moedor e provocar a formação de um tamanco. Uma limpeza regular e uma utilização adequada podem evitar um moedor entupido.

Se o moedor ficar entupido, visite baratza.com/troubleshooting para encontrar recursos detalhados para desobsturar o moedor.

GARANTIA & SERVIÇO

INFORMAÇÕES SOBRE A GARANTIA DOS EUA E DO CANADÁ

A Garantia Limitada para a Baratza Grinders é de 1 ano a partir da data de compra original. Esta garantia cobre todos os defeitos de materiais e mão-de-obra (peças e mão-de-obra) incluindo transporte terrestre gratuito de e para a nossa instalação de reparação dentro dos EUA e Canadá. Esta garantia não se aplica a: utilização imprópria, falta de limpeza, abuso, desgaste normal, falta de ajuste adequado, objetos estranhos (pedras, parafusos, etc.) nos feijões, ou utilizações fora do uso pretendido de moer grãos de café torrados inteiros (torrados para além da primeira fenda). Se o moedor adquirido falhar no prazo de um ano, envie um e-mail support@baratza.com ou ligue para +1 425-641-1245 ou portagens gratuitas 877-701-2021. Para obter informações adicionais de garantia, suporte ou resolução de problemas, vá a www.baratza.com.

Nota: Os grinders que são comprados nos EUA ou no Canadá e enviados ou retirados do país têm uma garantia de um ano apenas para peças. Se o moedor falhar no prazo de um ano após a data de compra, basta enviar-nos um e-mail para support@baratza.com ou ligue para +1 425-641-1245. Por favor, tenha as seguintes informações antes de contactar Baratza: 1) Comprovativo da data de compra e 2) Modelo e número de série (localizado na parte inferior do moedor). Um representante de Baratza responderá para determinar o problema e sugerirá um caminho de solução. O cliente é responsável pelo pagamento dos encargos de frete e quaisquer direitos e impostos sobre as peças de substituição que a Baratza possa enviar. O cliente também é responsável por fornecer todo o trabalho necessário para reparar o moedor.

INFORMAÇÃO INTERNACIONAL SOBRE GARANTIAS

Para todos os países fora dos EUA e Canadá, a garantia, suporte e serviço são fornecidos pelo Retalhista Internacional a que o moedor foi adquirido. Se o moedor tiver sido comprado a um retalhista fora do país onde o cliente reside, o cliente pode ser responsável por quaisquer custos de envio para o serviço do moedor, e pode ter de pagar pelo serviço

COMPROVATIVO DE COMPRA E REGISTO DE PRODUTO

O moedor pode ser registado em www.baratza.com/register-your-grinder. O registo permitir-nos-á contactar o registante no caso improvável de uma notificação de segurança do produto e ajudar-nos a cumprir as disposições da Lei de Segurança dos Produtos de Consumo. O número de série está localizado na parte inferior do moedor. Por favor, guarde o recibo de venda que mostra a data de compra.

PARA REPARAÇÕES OU PERGUNTAS

E-mail: support@baratza.com

Partes e informações acesse: www.baratza.com

Resolução de problemas: www.baratza.com/troubleshooting